

# DENISON HYDRAULICS

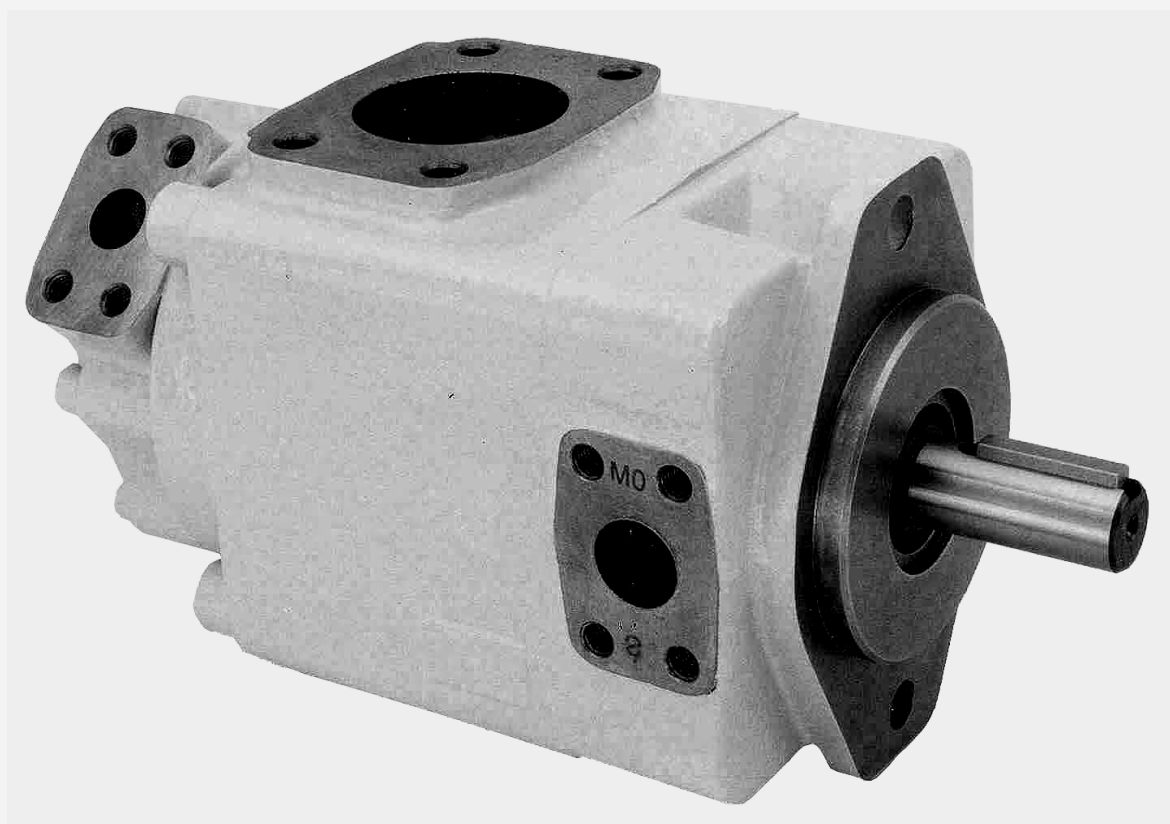
## T7BB - T7BBS

vane-type double pump / Flügelzellen-Doppelpumpe

pompe double à palettes / pompa doppia a palette

tipo bomba de paletas doble

**service information**



Publ. S1 - ML0550 - C 08 / 2003 / FB

Replaces : S1 - ML0550 - B

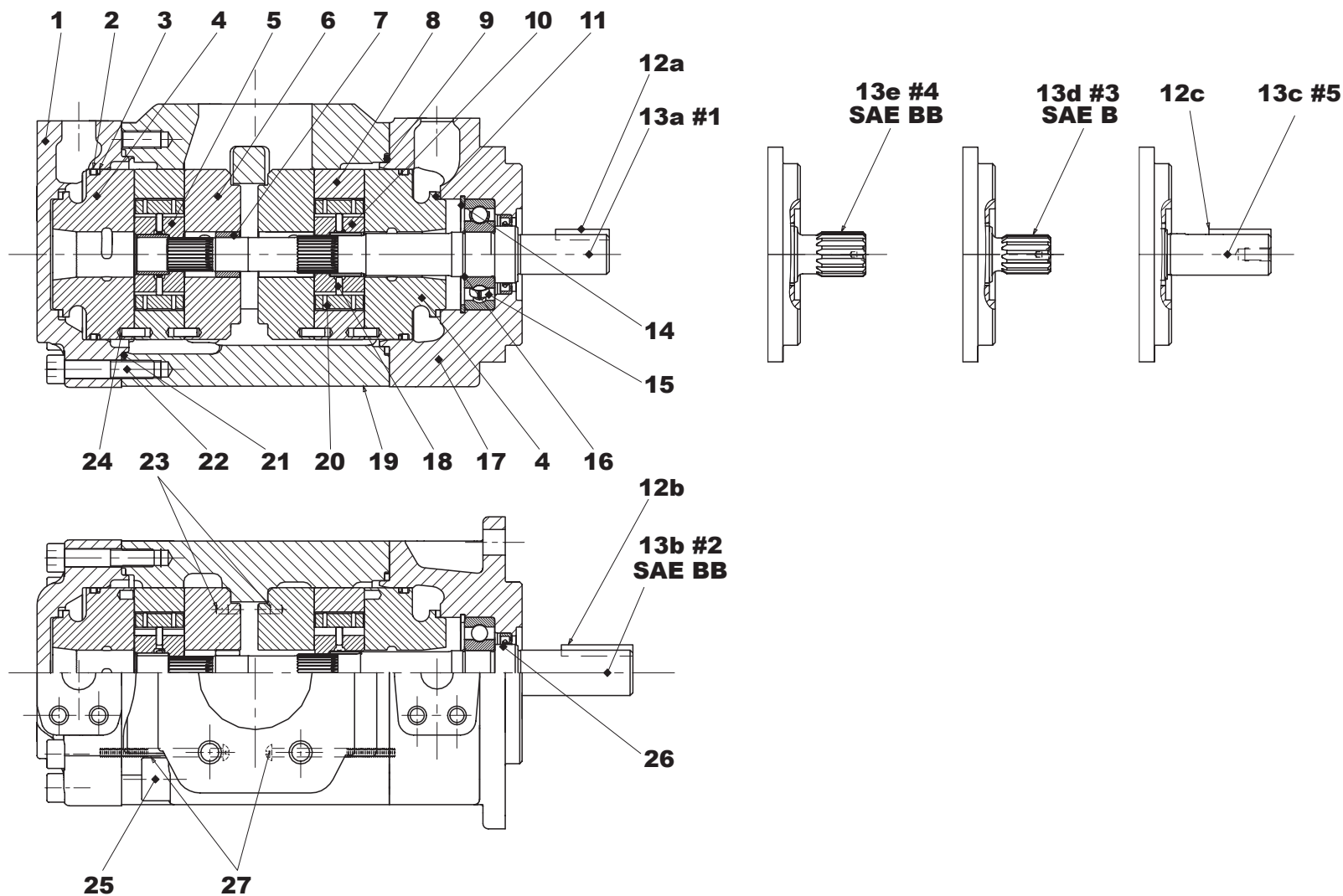
L25 - 10550 - 3

**DENISON** | **Hydraulics**

Recommended repair kits and assy's are bold printed  
 Empfohlene Austausch - Baugruppen sind fett gedruckt  
 Les pochettes de rechange recommandées sont imprimées en caractères gras  
 I kit di ricambio consigliati sono indicati in grassetto  
 Los juegos de reparacion recomendados y los conjuntos, estan en negrita

	Item - Pos. - Réf. - Pos.	
	22	25
Mounting torque		
Anziehdrehmoment	80 Nm	187 Nm
Couple de serrage	60 ft.lbs	138 ft.lbs
Coppia di serragio		
Par de apriete		

# T7BB - T7BBS



Item Pos. Ref. Pos. Pos.	Description Descrizione	Benennung Descripción	Description		Part N° Teil Nr. Code N° Cod. N° Referencia T7BB	Part N° Teil Nr. Code N° Cod. N° Referencia T7BBS	Qty Stück Qté Q.tà Cant.
1	End cap (UNC) <i>Coperchio (UNC)</i>	Deckel (UNC) <i>Tapa (UNC)</i>	Chapeau (UNC)			034.66523	1
	End cap (metric) <i>Coperchio (metrica)</i>	Deckel (metrisch) <i>Tapa (métrico)</i>	Chapeau (métrique)		034.66765	034.66765	1
2	Sq. section seal <i>Guarnizione</i>	Dichtring <i>Junta seccion cuadrada</i>	Joint section carrée	ABC	691.10238	691.10238	2
3	Back-up ring <i>Anello anti-estrusione</i>	Stützring <i>Anillo</i>	Bague anti-extrusion	ABC	618.00010.3	618.00010.3	2
4	Port plate-pressure <i>Piatto distributore anter.</i>	Steuerplatte <i>Plato de presion</i>	Plaque pression	AB	034.66923	034.66923	2
5	Rotor insert ass'y <i>Insieme rotore</i>	Rotor <i>Conjunto rotor</i>	Rotor ass.	B	S24.49820	S24.49820	1
6	Port plate-rear <i>Piatto distributore post.</i>	Steuerplatte <i>Plato distribuidor trasero</i>	Plaque arrière	AB DE	034.66922	034.66922	2
7	Bush <i>Bussola</i>	Buchse <i>Cojinete de fricción</i>	Bague	BE	034.59412	034.59412	1
8	Cam ring 002 <i>Anello camma 002</i>	Hubring 002 <i>Aro volumetrico 002</i>	Came 002	AB	034.66909	034.66909	2
	Cam ring 003 <i>Anello camma 003</i>	Hubring 003 <i>Aro volumetrico 003</i>	Came 003	AB	034.66910	034.66910	2
	Cam ring 004 <i>Anello camma 004</i>	Hubring 004 <i>Aro volumetrico 004</i>	Came 004	AB	034.66911	034.66911	2
	Cam ring 005 <i>Anello camma 005</i>	Hubring 005 <i>Aro volumetrico 005</i>	Came 005	AB	034.66912	034.66912	2
	Cam ring 006 <i>Anello camma 006</i>	Hubring 006 <i>Aro volumetrico 006</i>	Came 006	AB	034.66913	034.66913	2
	Cam ring 007 <i>Anello camma 007</i>	Hubring 007 <i>Aro volumetrico 007</i>	Came 007	AB	034.67063	034.67063	2
	Cam ring 008 <i>Anello camma 008</i>	Hubring 008 <i>Aro volumetrico 008</i>	Came 008	AB	034.66914	034.66914	2
	Cam ring 009 <i>Anello camma 009</i>	Hubring 009 <i>Aro volumetrico 009</i>	Came 009	AB	034.67383	034.67383	2
	Cam ring 010 <i>Anello camma 010</i>	Hubring 010 <i>Aro volumetrico 010</i>	Came 010	AB	034.66915	034.66915	2
	Cam ring 011 <i>Anello camma 011</i>	Hubring 011 <i>Aro volumetrico 011</i>	Came 011	AB	034.67461	034.67461	2
	Cam ring 012 <i>Anello camma 012</i>	Hubring 012 <i>Aro volumetrico 012</i>	Came 012	AB	034.67032	034.67032	2
	Cam ring 014 <i>Anello camma 014</i>	Hubring 014 <i>Aro volumetrico 014</i>	Came 014	AB	034.67409	034.67409	2
	Cam ring 015 <i>Anello camma 015</i>	Hubring 015 <i>Aro volumetrico 015</i>	Came 015	AB	034.67034	034.67034	2

Item Pos. Ref. Pos.	Description <i>Descrizione</i>	Benennung <i>Descripcion</i>	Description		Part N° Teil Nr. Code N° Cod. N° Referencia T7BB	Part N° Teil Nr. Code N° Cod. N° Referencia T7BBS	Qty Stück Qté Q.tà Cant.
9	O.ring <i>Guarnizione torica</i>	Runddichtring <i>Anillo tórico</i>	Joint torique	AC	671.00244	671.00244	1
10	Rotor insert ass'y <i>Insieme rotore</i>	Rotor <i>Conjunto rotor</i>	Rotor ass.	A	S24.51722	S24.51722	1
11	Sq. section seal <i>Guarnizione</i>	Dichtring <i>Junta seccion cuadrada</i>	Joint section carrée	ABC	691.10229	691.10229	2
12a	Key (code 1) <i>Chiavetta (codice 1)</i>	Paßfeder (Typ 1) <i>Chaveta (codigo 1)</i>	Clavette (code 1)	F		034.49622	1
12b	Key (code 2) <i>Chiavetta (codice 2)</i>	Paßfeder (Typ 2) <i>Chaveta (codigo 2)</i>	Clavette (code 2)	G		034.48690	1
12c	Key (code 5) <i>Chiavetta (codice 5)</i>	Paßfeder (Typ 5) <i>Chaveta (codigo 5)</i>	Clavette (code 5)	K	211.00005.3		1
13a	Shaft (keyed) (code 1) <i>Albero a chiavetta (codice 1)</i>	Paßfederwelle (Typ 1) <i>Eje chaveteado (codigo 1)</i>	Arbre à clavette (code 1)	F		034.67081	1
13b	Shaft (keyed) (SAE BB) (code 2) <i>Albero a chiavetta (SAE BB) (codice 2)</i>	Paßfederwelle (SAE BB) (Typ 2) <i>Eje chaveteado (SAE BB) (codigo 2)</i>	Arbre à clavette (SAE BB) (code 2)	G		034.66576	1
13c	Shaft (keyed) (code 5) <i>Albero a chiavetta (codice 5)</i>	Paßfederwelle (Typ 5) <i>Eje chaveteado (codigo 5)</i>	Arbre à clavette (code 5)	K	034.67083		1
13d	Shaft (splined) (SAE B) (code 3) <i>Albero scanalato (SAE B) (codice 3)</i>	Vielkeilwelle (SAE B) (Typ 3) <i>Eje estriado (SAE B) (codigo 3)</i>	Arbre à cannelures (SAE B) (code 3)	H		034.67080	1
13e	Shaft (splined) (SAE BB) (code 4) <i>Albero scanalato (SAE BB) (codice 4)</i>	Vielkeilwelle (SAE BB) (Typ 4) <i>Eje estriado (SAE BB) (codigo 4)</i>	Arbre à cannelures (SAE BB) (code 4)	J		034.67082	1
14	Retaining ring <i>Anello elastico</i>	Sicherungsring <i>Aro retencion</i>	Circlips		356.30244	356.30244	1
15	Ball bearing <i>Cuscinetto a sfera</i>	Kugellager <i>Cojinete de bolas</i>	Roulement à billes	FGH JK	230.82054	230.82054	1
16	Round section ring <i>Anello elastico</i>	Sicherungsring <i>Anillo tórico</i>	Anneau	FGH JK	034.70777	034.70777	1
17	Mounting cap 1" (UNC - 00) <i>Coperchio 1" (UNC - 00)</i>	Deckel 1" (UNC - 00) <i>Tapa de montaje 1" (UNC - 00)</i>	Chapeau de montage 1" (UNC - 00)			034.66884	1
	Mounting cap 3/4" (UNC - 01) <i>Coperchio 3/4" (UNC - 01)</i>	Deckel 3/4" (UNC - 01) <i>Tapa de montaje 3/4" (UNC - 01)</i>	Chapeau de montage 3/4" (UNC - 01)			034.66925	1
	Mounting cap 1" (metric M0) <i>Coperchio 1" (metrica M0)</i>	Deckel 1" (metrisch M0) <i>Tapa de montaje 1" (metrico M0)</i>	Chapeau de montage 1" (métrique M0)		034.66928	034.66883	1
	Mounting cap 3/4" (metric M1) <i>Coperchio 3/4" (metrica M1)</i>	Deckel 3/4" (metrisch M1) <i>Tapa de montaje 3/4" (metrico M1)</i>	Chapeau de montage 3/4" (métrique M1)		034.66927	034.66926	1
18	Pin-vane holdout <i>Pistoncino di sostentamento</i>	Stößel <i>Espiga empuje paleta</i>	Poussoir de palette	AB	034.66991	034.66991	24
19	Housing UNC <i>Corpo UNC</i>	Gehäuse UNC <i>Cuerpo UNC</i>	Carter UNC			034.67071	1
	Housing metric <i>Corpo metrica</i>	Gehäuse metrisch <i>Cuerpo metrico</i>	Carter métrique		034.67072	034.67072	1
20	Vane <i>Paletta</i>	Flügel <i>Paleta</i>	Palette	AB	034.66917	034.66917	24

Item Pos. Ref. Pos. Pos.	Description <i>Descrizione</i>	Benennung <i>Descripcion</i>	Description		Part N° Teil Nr. Code N° Cod. N° Referencia T7BB	Part N° Teil Nr. Code N° Cod. N° Referencia T7BBS	Qty Stück Qté Q.tà Cant.
21	Sq. section seal <i>Guarnizione</i>	Dichtring <i>Junta seccion cuadrada</i>	Joint section carrée	BC	671.10156	671.10156	1
22	Screw <i>Vite</i>	Schraube <i>Tornillo</i>	Vis		361.11264.3	361.11264.3	7
23	Dowel pin <i>Spina</i>	Fixierstift <i>Pasador</i>	Goupille	AB	323.82010	323.82010	2
24	Dowel pin <i>Spina</i>	Fixierstift <i>Pasador</i>	Goupille	AB	324.21208	324.21208	4
25	Screw <i>Vite</i>	Schraube <i>Tornillo</i>	Vis		361.14434.3	361.14434.3	4
26	Shaft seal (S1 - 0,7 bar) <i>Paraolio (S1 - 0,7 bar)</i>	Simmerring (S1 - 0,7 bar) <i>Retén eje (S1 - 0,7 bar)</i>	Joint d'arbre (S1 - 0,7 bar)	C	620.82046	620.82046	1
	Shaft seal (S4 - 0,7 bar) <i>Paraolio (S4 - 0,7 bar)</i>	Simmerring (S4 - 0,7 bar) <i>Retén eje (S4 - 0,7 bar)</i>	Joint d'arbre (S4 - 0,7 bar)	C	620.82046.4	620.82046.4	1
	Shaft seal (S5 - 0,7 bar) <i>Paraolio (S5 - 0,7 bar)</i>	Simmerring (S5 - 0,7 bar) <i>Retén eje (S5 - 0,7 bar)</i>	Joint d'arbre (S5 - 0,7 bar)	C	620.82046.5	620.82046.5	1
27	Screw <i>Vite</i>	Schraube <i>Tornillo</i>	Vis	AB	317.06266	317.06266	4
	<b>REPAIR KIT</b> <b>KIT DI RICAMBIO</b>	<b>AUSTAUSCH-BAUGRUPPEN</b> <b>CONJUNTO REPARACION</b>	<b>POCHETTES RECHANGES</b>				
A	Cart. and plate ass'y B02 C.W. (P1) <i>Ins. cart. B02 oraria (P1)</i>	Pumpeneinheit B02 Rechtslauf (P1) <i>Conjunto cart. y platos B02 giro d. (P1)</i>	Cart. et plaque ass. B02 rot. d. (P1)		S24.58078	S24.58078	1
A	Cart. and plate ass'y B02 C.C.W. (P1) <i>Ins. cart. B02 antioraria (P1)</i>	Pumpeneinheit B02 Linkslauf (P1) <i>Conjunto cart. y platos B02 giro i. (P1)</i>	Cart. et plaque ass. B02 rot. g. (P1)		S24.58079	S24.58079	1
A	Cart. and plate ass'y B03 C.W. (P1) <i>Ins. cart. B03 oraria (P1)</i>	Pumpeneinheit B03 Rechtslauf (P1) <i>Conjunto cart. y platos B03 giro d. (P1)</i>	Cart. et plaque ass. B03 rot. d. (P1)		S24.58080	S24.58080	1
A	Cart. and plate ass'y B03 C.C.W. (P1) <i>Ins. cart. B03 antioraria (P1)</i>	Pumpeneinheit B03 Linkslauf (P1) <i>Conjunto cart. y platos B03 giro i. (P1)</i>	Cart. et plaque ass. B03 rot. g. (P1)		S24.58081	S24.58081	1
A	Cart. and plate ass'y B04 C.W. (P1) <i>Ins. cart. B04 oraria (P1)</i>	Pumpeneinheit B04 Rechtslauf (P1) <i>Conjunto cart. y platos B04 giro d. (P1)</i>	Cart. et plaque ass. B04 rot. d. (P1)		S24.58082	S24.58082	1
A	Cart. and plate ass'y B04 C.C.W. (P1) <i>Ins. cart. B04 antioraria (P1)</i>	Pumpeneinheit B04 Linkslauf (P1) <i>Conjunto cart. y platos B04 giro i. (P1)</i>	Cart. et plaque ass. B04 rot. g. (P1)		S24.58083	S24.58083	1
A	Cart. and plate ass'y B05 C.W. (P1) <i>Ins. cart. B05 oraria (P1)</i>	Pumpeneinheit B05 Rechtslauf (P1) <i>Conjunto cart. y platos B05 giro d. (P1)</i>	Cart. et plaque ass. B05 rot. d. (P1)		S24.58084	S24.58084	1
A	Cart. and plate ass'y B05 C.C.W. (P1) <i>Ins. cart. B05 antioraria (P1)</i>	Pumpeneinheit B05 Linkslauf (P1) <i>Conjunto cart. y platos B05 giro i. (P1)</i>	Cart. et plaque ass. B05 rot. g. (P1)		S24.58085	S24.58085	1
A	Cart. and plate ass'y B06 C.W. (P1) <i>Ins. cart. B06 oraria (P1)</i>	Pumpeneinheit B06 Rechtslauf (P1) <i>Conjunto cart. y platos B06 giro d. (P1)</i>	Cart. et plaque ass. B06 rot. d. (P1)		S24.58086	S24.58086	1
A	Cart. and plate ass'y B06 C.C.W. (P1) <i>Ins. cart. B06 antioraria (P1)</i>	Pumpeneinheit B06 Linkslauf (P1) <i>Conjunto cart. y platos B06 giro i. (P1)</i>	Cart. et plaque ass. B06 rot. g. (P1)		S24.58087	S24.58087	1
A	Cart. and plate ass'y B07 C.W. (P1) <i>Ins. cart. B07 oraria (P1)</i>	Pumpeneinheit B07 Rechtslauf (P1) <i>Conjunto cart. y platos B07 giro d. (P1)</i>	Cart. et plaque ass. B07 rot. d. (P1)		S24.59974	S24.59974	1

Item Pos. Ref. Pos. Pos.	Description <i>Descrizione</i>	Benennung <i>Descripcion</i>	Description	Part N° Teil Nr. Code N° Cod. N° Referencia T7BB	Part N° Teil Nr. Code N° Cod. N° Referencia T7BBS	Qty Stück Qté Q.tà Cant.
A	Cart. and plate ass'y B07 C.C.W. (P1) <i>Ins. cart. B07 antioraria (P1)</i>	Pumpeneinheit B07 Linkslauf (P1) <i>Conjunto cart. y platos B07 giro i. (P1)</i>	Cart. et plaque ass. B07 rot. g. (P1)	S24.59975	S24.59975	1
A	Cart. and plate ass'y B08 C.C.W. (P1) <i>Ins. cart. B08 oraria (P1)</i>	Pumpeneinheit B08 Rechtslauf (P1) <i>Conjunto cart. y platos B08 giro d. (P1)</i>	Cart. et plaque ass. B08 rot. d. (P1)	S24.58088	S24.58088	1
A	Cart. and plate ass'y B08 C.C.W. (P1) <i>Ins. cart. B08 antioraria (P1)</i>	Pumpeneinheit B08 Linkslauf (P1) <i>Conjunto cart. y platos B08 giro i. (P1)</i>	Cart. et plaque ass. B08 rot. g. (P1)	S24.58089	S24.58089	1
A	Cart. and plate ass'y B09 C.W. (P1) <i>Ins. cart. B09 oraria (P1)</i>	Pumpeneinheit B09 Rechtslauf (P1) <i>Conjunto cart. y platos B09 giro d. (P1)</i>	Cart. et plaque ass. B09 rot. d. (P1)	S24.77225	S24.77225	1
A	Cart. and plate ass'y B09 C.C.W. (P1) <i>Ins. cart. B09 antioraria (P1)</i>	Pumpeneinheit B09 Linkslauf (P1) <i>Conjunto cart. y platos B09 giro i. (P1)</i>	Cart. et plaque ass. B09 rot. g. (P1)	S24.77226	S24.77226	1
A	Cart. and plate ass'y B10 C.W. (P1) <i>Ins. cart. B10 oraria (P1)</i>	Pumpeneinheit B10 Rechtslauf (P1) <i>Conjunto cart. y platos B10 giro d. (P1)</i>	Cart. et plaque ass. B10 rot. d. (P1)	S24.58090	S24.58090	1
A	Cart. and plate ass'y B10 C.C.W. (P1) <i>Ins. cart. B10 antioraria (P1)</i>	Pumpeneinheit B10 Linkslauf (P1) <i>Conjunto cart. y platos B10 giro i. (P1)</i>	Cart. et plaque ass. B10 rot. g. (P1)	S24.58091	S24.58091	1
A	Cart. and plate ass'y B11 C.W. (P1) <i>Ins. cart. B11 oraria (P1)</i>	Pumpeneinheit B11 Rechtslauf (P1) <i>Conjunto cart. y platos B11 giro d. (P1)</i>	Cart. et plaque ass. B11 rot. d. (P1)	S24.77227	S24.77227	1
A	Cart. and plate ass'y B11 C.C.W. (P1) <i>Ins. cart. B11 antioraria (P1)</i>	Pumpeneinheit B11 Linkslauf (P1) <i>Conjunto cart. y platos B11 giro i. (P1)</i>	Cart. et plaque ass. B11 rot. g. (P1)	S24.77228	S24.77228	1
A	Cart. and plate ass'y B12 C.W. (P1) <i>Ins. cart. B12 oraria (P1)</i>	Pumpeneinheit B12 Rechtslauf (P1) <i>Conjunto cart. y platos B12 giro d. (P1)</i>	Cart. et plaque ass. B12 rot. d. (P1)	S24.59013	S24.59013	1
A	Cart. and plate ass'y B12 C.C.W. (P1) <i>Ins. cart. B12 antioraria (P1)</i>	Pumpeneinheit B12 Linkslauf (P1) <i>Conjunto cart. y platos B12 giro i. (P1)</i>	Cart. et plaque ass. B12 rot. g. (P1)	S24.59014	S24.59014	1
A	Cart. and plate ass'y B14 C.W. (P1) <i>Ins. cart. B14 oraria (P1)</i>	Pumpeneinheit B14 Rechtslauf (P1) <i>Conjunto cart. y platos B14 giro d. (P1)</i>	Cart. et plaque ass. B14 rot. d. (P1)	S24.77229	S24.77229	1
A	Cart. and plate ass'y B14 C.C.W. (P1) <i>Ins. cart. B14 antioraria (P1)</i>	Pumpeneinheit B14 Linkslauf (P1) <i>Conjunto cart. y platos B14 giro i. (P1)</i>	Cart. et plaque ass. B14 rot. g. (P1)	S24.77230	S24.77230	1
A	Cart. and plate ass'y B15 C.W. (P1) <i>Ins. cart. B15 oraria (P1)</i>	Pumpeneinheit B15 Rechtslauf (P1) <i>Conjunto cart. y platos B15 giro d. (P1)</i>	Cart. et plaque ass. B15 rot. d. (P1)	S24.59015	S24.59015	1
A	Cart. and plate ass'y B15 C.C.W. (P1) <i>Ins. cart. B15 antioraria (P1)</i>	Pumpeneinheit B15 Linkslauf (P1) <i>Conjunto cart. y platos B15 giro i. (P1)</i>	Cart. et plaque ass. B15 rot. g. (P1)	S24.59016	S24.59016	1
B	Cart. and plate ass'y B02 C.W. (P2) <i>Ins. cart. B02 oraria (P2)</i>	Pumpeneinheit B02 Rechtslauf (P2) <i>Conjunto cart. y platos B02 giro d. (P2)</i>	Cart. et plaque ass. B02 rot. d. (P2)	S24.50610	S24.50610	1
B	Cart. and plate ass'y B02 C.C.W. (P2) <i>Ins. cart. B02 antioraria (P2)</i>	Pumpeneinheit B02 Linkslauf (P2) <i>Conjunto cart. y platos B02 giro i. (P2)</i>	Cart. et plaque ass. B02 rot. g. (P2)	S24.50611	S24.50611	1
B	Cart. and plate ass'y B03 C.W. (P2) <i>Ins. cart. B03 oraria (P2)</i>	Pumpeneinheit B03 Rechtslauf (P2) <i>Conjunto cart. y platos B03 giro d. (P2)</i>	Cart. et plaque ass. B03 rot. d. (P2)	S24.50612	S24.50612	1
B	Cart. and plate ass'y B03 C.C.W. (P2) <i>Ins. cart. B03 antioraria (P2)</i>	Pumpeneinheit B03 Linkslauf (P2) <i>Conjunto cart. y platos B03 giro i.</i>	Cart. et plaque ass. B03 rot. g. (P2)	S24.50613	S24.50613	1
B	Cart. and plate ass'y B04 C.W. (P2) <i>Ins. cart. B04 oraria (P2)</i>	Pumpeneinheit B04 Rechtslauf (P2) <i>Conjunto cart. y platos B04 giro d. (P2)</i>	Cart. et plaque ass. B04 rot. d. (P2)	S24.50614	S24.50614	1
B	Cart. and plate ass'y B04 C.C.W. (P2) <i>Ins. cart. B04 antioraria (P2)</i>	Pumpeneinheit B04 Linkslauf (P2) <i>Conjunto cart. y platos B04 giro i.</i>	Cart. et plaque ass. B04 rot. g. (P2)	S24.50615	S24.50615	1
B	Cart. and plate ass'y B05 C.W. (P2) <i>Ins. cart. B05 oraria (P2)</i>	Pumpeneinheit B05 Rechtslauf (P2) <i>Conjunto cart. y platos B05 giro d. (P2)</i>	Cart. et plaque ass. B05 rot. d. (P2)	S24.50616	S24.50616	1

Item Pos. Ref. Pos. Pos.	Description <i>Descrizione</i>	Benennung <i>Descripcion</i>	Description	Part N° Teil Nr. Code N° Cod. N° Referencia T7BB	Part N° Teil Nr. Code N° Cod. N° Referencia T7BBS	Qty Stück Qté Q.tà Cant.
B	Cart. and plate ass'y B05 C.C.W. (P2) <i>Ins. cart. B05 antioraria (P2)</i>	Pumpeneinheit B05 Linkslauf (P2) <i>Conjunto cart. y platos B05 giro i.</i>	Cart. et plaque ass. B05 rot. g. (P2)	S24.50617	S24.50617	1
B	Cart. and plate ass'y B06 C.W. (P2) <i>Ins. cart. B06 oraria (P2)</i>	Pumpeneinheit B06 Rechtslauf (P2) <i>Conjunto cart. y platos B06 giro d. (P2)</i>	Cart. et plaque ass. B06 rot. d. (P2)	S24.50618	S24.50618	1
B	Cart. and plate ass'y B06 C.C.W. (P2) <i>Ins. cart. B06 antioraria (P2)</i>	Pumpeneinheit B06 Linkslauf (P2) <i>Conjunto cart. y platos B06 giro i.</i>	Cart. et plaque ass. B06 rot. g. (P2)	S24.50619	S24.50619	1
B	Cart. and plate ass'y B07 C.W. (P2) <i>Ins. cart. B07 oraria (P2)</i>	Pumpeneinheit B07 Rechtslauf (P2) <i>Conjunto cart. y platos B07 giro d. (P2)</i>	Cart. et plaque ass. B07 rot. d. (P2)	S24.59907	S24.59907	1
B	Cart. and plate ass'y B07 C.C.W. (P2) <i>Ins. cart. B07 antioraria (P2)</i>	Pumpeneinheit B07 Linkslauf (P2) <i>Conjunto cart. y platos B07 giro i.</i>	Cart. et plaque ass. B07 rot. g. (P2)	S24.59908	S24.59908	1
B	Cart. and plate ass'y B08 C.W. (P2) <i>Ins. cart. B08 oraria (P2)</i>	Pumpeneinheit B08 Rechtslauf (P2) <i>Conjunto cart. y platos B08 giro d. (P2)</i>	Cart. et plaque ass. B08 rot. d. (P2)	S24.50620	S24.50620	1
B	Cart. and plate ass'y B08 C.C.W. (P2) <i>Ins. cart. B08 antioraria (P2)</i>	Pumpeneinheit B08 Linkslauf (P2) <i>Conjunto cart. y platos B08 giro i.</i>	Cart. et plaque ass. B08 rot. g. (P2)	S24.50621	S24.50621	1
B	Cart. and plate ass'y B09 C.W. (P2) <i>Ins. cart. B09 oraria (P2)</i>	Pumpeneinheit B09 Rechtslauf (P2) <i>Conjunto cart. y platos B09 giro d. (P2)</i>	Cart. et plaque ass. B09 rot. d. (P2)	S24.72910	S24.72910	1
B	Cart. and plate ass'y B09 C.C.W. (P2) <i>Ins. cart. B09 antioraria (P2)</i>	Pumpeneinheit B09 Linkslauf (P2) <i>Conjunto cart. y platos B09 giro i. (P2)</i>	Cart. et plaque ass. B09 rot. g. (P2)	S24.72697	S24.72697	1
B	Cart. and plate ass'y B10 C.W. (P2) <i>Ins. cart. B10 oraria (P2)</i>	Pumpeneinheit B10 Rechtslauf (P2) <i>Conjunto cart. y platos B10 giro d. (P2)</i>	Cart. et plaque ass. B10 rot. d. (P2)	S24.50622	S24.50622	1
B	Cart. and plate ass'y B10 C.C.W. (P2) <i>Ins. cart. B10 antioraria (P2)</i>	Pumpeneinheit B10 Linkslauf (P2) <i>Conjunto cart. y platos B10 giro i.</i>	Cart. et plaque ass. B10 rot. g. (P2)	S24.50623	S24.50623	1
B	Cart. and plate ass'y B11 C.W. (P2) <i>Ins. cart. B11 oraria (P2)</i>	Pumpeneinheit B11 Rechtslauf (P2) <i>Conjunto cart. y platos B11 giro d. (P2)</i>	Cart. et plaque ass. B11 rot. d. (P2)	S24.77173	S24.77173	1
B	Cart. and plate ass'y B11 C.C.W. (P2) <i>Ins. cart. B11 antioraria (P2)</i>	Pumpeneinheit B11 Linkslauf (P2) <i>Conjunto cart. y platos B11 giro i. (P2)</i>	Cart. et plaque ass. B11 rot. g. (P2)	S24.76880	S24.76880	1
B	Cart. and plate ass'y B12 C.W. (P2) <i>Ins. cart. B12 oraria (P2)</i>	Pumpeneinheit B12 Rechtslauf (P2) <i>Conjunto cart. y platos B12 giro d. (P2)</i>	Cart. et plaque ass. B12 rot. d. (P2)	S24.59009	S24.59009	1
B	Cart. and plate ass'y B12 C.C.W. (P2) <i>Ins. cart. B12 antioraria (P2)</i>	Pumpeneinheit B12 Linkslauf (P2) <i>Conjunto cart. y platos B12 giro i.</i>	Cart. et plaque ass. B12 rot. g. (P2)	S24.59010	S24.59010	1
B	Cart. and plate ass'y B14 C.W. (P2) <i>Ins. cart. B14 oraria (P2)</i>	Pumpeneinheit B14 Rechtslauf (P2) <i>Conjunto cart. y platos B14 giro d. (P2)</i>	Cart. et plaque ass. B14 rot. d. (P2)	S24.77174	S24.77174	1
B	Cart. and plate ass'y B14 C.C.W. (P2) <i>Ins. cart. B14 antioraria (P2)</i>	Pumpeneinheit B14 Linkslauf (P2) <i>Conjunto cart. y platos B14 giro i. (P2)</i>	Cart. et plaque ass. B14 rot. g. (P2)	S24.77176	S24.77176	1
B	Cart. and plate ass'y B15 C.W. (P2) <i>Ins. cart. B15 oraria (P2)</i>	Pumpeneinheit B15 Rechtslauf (P2) <i>Conjunto cart. y platos B15 giro d. (P2)</i>	Cart. et plaque ass. B15 rot. d. (P2)	S24.59011	S24.59011	1
B	Cart. and plate ass'y B15 C.C.W. (P2) <i>Ins. cart. B15 antioraria (P2)</i>	Pumpeneinheit B15 Linkslauf (P2) <i>Conjunto cart. y platos B15 giro i.</i>	Cart. et plaque ass. B15 rot. g. (P2)	S24.59012	S24.59012	1
C	Seal kit (S1 - 0,7 bar) <i>Serie guarnizioni (S1 - 0,7 bar)</i>	Dichtringsatz (S1 - 0,7 bar) <i>Juego de juntas (S1 - 0,7 bar)</i>	Pochette de joints (S1 - 0,7 bar)	S14.97724	S14.97724	1
	Seal kit (S4 - 0,7 bar) <i>Serie guarnizioni (S4 - 0,7 bar)</i>	Dichtringsatz (S4 - 0,7 bar) <i>Juego de juntas (S4 - 0,7 bar)</i>	Pochette de joints (S4 - 0,7 bar)	S14.97724.4	S14.97724.4	1

Item Pos. Ref. Pos.	Description <i>Descrizione</i>	Benennung <i>Descripcion</i>	Description	Part N° Teil Nr. Code N° Cod. N° Referencia T7BB	Part N° Teil Nr. Code N° Cod. N° Referencia T7BBS	Qty Stück Qté Q.tà Cant.
C	Seal kit (S5 - 0,7 bar) <i>Serie guarnizioni (S5 - 0,7 bar)</i>	Dichtringsatz (S5 - 0,7 bar) <i>Juego de juntas (S5 - 0,7 bar)</i>	Pochette de joints (S5 - 0,7 bar)	S14.97724.5	S14.97724.5	1
D	Port plate-rear ass'y (Birotational) P1 <i>Ins. piatto distributore post. (bidirezionale) P1</i>	Steuerplatte (Beide Drehrichtungen) P1 <i>Conjunto plato dist. trasero (Bidireccional) P1</i>	Plaque arrière ass. (Birotationelle) P1	S24.58196	S24.58196	1
E	Port plate-rear ass'y (Birotational) P2 <i>Ins. piatto distributore post. (bidirezionale) P2</i>	Steuerplatte (Beide Drehrichtungen) P2 <i>Conjunto plato dist. trasero (Bidireccional) P2</i>	Plaque arrière ass. (Birotationelle) P2	S24.50642	S24.50642	1
F	Shaft and bearing ass'y (code 1) <i>Ins. albero (codice 1)</i>	Baugruppe (Welle u. Lager) (Typ 1) <i>Conjunto eje cojinete (codigo 1)</i>	Arbre et roulement ass. (code 1)		S24.63463	1
G	Shaft and bearing ass'y (code 2) <i>Ins. albero (codice 2)</i>	Baugruppe (Welle u. Lager) (Typ 2) <i>Conjunto eje cojinete (codigo 2)</i>	Arbre et roulement ass. (code 2)		S24.26208	1
H	Shaft and bearing ass'y (code 3) <i>Ins. albero (codice 3)</i>	Baugruppe (Welle u. Lager) (Typ 3) <i>Conjunto eje cojinete (codigo 3)</i>	Arbre et roulement ass. (code 3)		S24.63464	1
J	Shaft and bearing ass'y (code 4) <i>Ins. albero (codice 4)</i>	Baugruppe (Welle u. Lager) (Typ 4) <i>Conjunto eje cojinete (codigo 4)</i>	Arbre et roulement ass. (code 4)		S24.63465	1
K	Shaft and bearing ass'y (code 5) <i>Ins. albero (codice 5)</i>	Baugruppe (Welle u. Lager) (Typ 5) <i>Conjunto eje cojinete (codigo 5)</i>	Arbre et roulement ass. (code 5)	S24.63466		1

Notes



## Model Code

### Model number :

**Series T7BB** \_\_\_\_\_  
 ISO 2bolts 3019-2 - 100A2HW  
**Series T7BBS** \_\_\_\_\_  
 SAE B 2 bolts Mounting flange J744c

One letter can be added to specify special parts in series \_\_\_\_\_

**Cam ring** \_\_\_\_\_  
 (Volumetric displacement) (ml/rev)  
 B02 = 5,8                      B07 = 22,5  
 B03 = 9,8                      B08 = 24,9  
 B04 = 12,8                    B10 = 31,8  
 B05 = 15,9                    B12 = 41,0  
 B06 = 19,8                    B15 = 50,0

**Type of shaft - T7BB** \_\_\_\_\_  
 5 = keyed (ISO R775)  
**Type of shaft - T7BBS** \_\_\_\_\_  
 1 = keyed (non SAE)  
 2 = keyed (SAE BB)  
 3 = splined (SAE B)  
 4 = splined (SAE BB)

**Direction of rotation** \_\_\_\_\_  
 R = Clockwise  
 L = Counter-clockwise

**Porting combination** \_\_\_\_\_  
 00 = standard

**Design letter** \_\_\_\_\_

**Seal class** \_\_\_\_\_  
 1 = S1 - BUNA N  
 4 = S4 - EPDM  
 5 = S5 - VITON

### Mounting w/connection variables

	UNC - T7BBS		Metric - T7BB - T7BBS	
	00	01	M0	M1
P1	1"	3/4"	1"	3/4"
P2	3/4"			
S	2"1/2			

**Modifications** \_\_\_\_\_

## Typenschlüssel

### Typenbezeichnung :

**Baureihe T7BB** \_\_\_\_\_  
 2-Loch-Flansch 100A2HW - ISO 3019-2  
**Baureihe T7BBS** \_\_\_\_\_  
 2-Loch-Flansch nach SAE B, J744c

Optionen \_\_\_\_\_

**geom. Fördervolumen (Flügelzellenpumpe)** \_\_\_\_\_  
 (Geometrisches Fördervolumen) (cm<sup>3</sup>/U)

**Art der Welle - T7BB** \_\_\_\_\_  
 5 = Paßfederwelle (ISO R775)  
**Art der Welle - T7BBS** \_\_\_\_\_  
 1 = Paßfederwelle (nicht SAE)  
 2 = Paßfederwelle (SAE BB)  
 3 = Vielkeilwelle (SAE B)  
 4 = Vielkeilwelle (SAE BB)

**Drehrichtung** \_\_\_\_\_  
 R = Rechtslauf  
 L = Linkslauf

**Lage der Anschlüsse** \_\_\_\_\_  
 00 = standard

**Ausführungsbuchstabe** \_\_\_\_\_

**Dichtungsklasse** \_\_\_\_\_  
 1 = S1 - BUNA N  
 4 = S4 - EPDM  
 5 = S5 - VITON

### Gehäuse-Anschlußgröße

	UNC - T7BBS		Metrisch - T7BB - T7BBS	
	00	01	M0	M1
P1	1"	3/4"	1"	3/4"
P2	3/4"			
S	2"1/2			

**Modifikationen** \_\_\_\_\_

## Designation - type

### Numéro du modèle : T7BB or T7BBS . - B10 - B03 - 1 R 00 - A 1 M1 ..

**Série T7BB** \_\_\_\_\_  
 Bride 2 trous ISO 3019-2 - 100A2HW  
**Série T7BBS** \_\_\_\_\_  
 Bride 2 trous SAE B, J744c

Une lettre peut être ajoutée pour spécifier les pièces spéciales dans la série. \_\_\_\_\_

**Came** \_\_\_\_\_  
 (Cylindrée théorique) (cm<sup>3</sup>/tr)

**Type d'arbre - T7BB** \_\_\_\_\_  
 5 = à clavette (ISO R775)  
**Type d'arbre - T7BBS** \_\_\_\_\_  
 1 = à clavette (non SAE)  
 2 = à clavette (SAE BB)  
 3 = à cannelures (SAE B)  
 4 = à cannelures (SAE BB)

**Sens de rotation** \_\_\_\_\_  
 R = à droite  
 L = à gauche

**Combinaison des orifices** \_\_\_\_\_  
 00 = standard

**Conception** \_\_\_\_\_

**Classe de joint** \_\_\_\_\_  
 1 = S1 - BUNA N  
 4 = S4 - EPDM  
 5 = S5 - VITON

### Option sur orifices

	UNC - T7BBS		Métrique - T7BB - T7BBS	
	00	01	M0	M1
P1	1"	3/4"	1"	3/4"
P2	3/4"			
S	2"1/2			

**Modifications** \_\_\_\_\_

# Designazione

# Clave de designación

**Sigla :**

**Referencia modelo :**

**T7BB or T7BBS . - B10 - B03 - 1 R 00 - A 1 M1 ..**

**Serie T7BB** \_\_\_\_\_  
 2 fori ISO 3019-2 - 100A2HW  
**Serie T7BBS** \_\_\_\_\_  
 SAE B - 2 fori flangia di montaggio SAE J744c

**Serie T7BB** \_\_\_\_\_  
 2 taladros ISO 3019-2 - 100A2HW  
**Serie T7BBS** \_\_\_\_\_  
 SAE B - 2 taladros - Brida de montaje J744c

Una lettera può essere aggiunta per specificare parti speciali nella serie \_\_\_\_\_

Una letra puede ser añadida para especificar piezas especiales en la serie \_\_\_\_\_

**Tipo di cartuccia** \_\_\_\_\_  
 (Cilindrata) (ml/giro)  
 B02 = 5,8                      B07 = 22,5  
 B03 = 9,8                      B08 = 24,9  
 B04 = 12,8                    B10 = 31,8  
 B05 = 15,9                    B12 = 41,0  
 B06 = 19,8                    B15 = 50,0

**Aro volumetrico** \_\_\_\_\_  
 (Cilindrada) (ml/rev)

**Tipo di albero - T7BB** \_\_\_\_\_  
 5 = a chiavetta (ISO R 775)

**Tipo de eje - T7BB** \_\_\_\_\_  
 5 = chaveteado (ISO R775)

**Tipo di albero - T7BBS** \_\_\_\_\_  
 1 = a chiavetta  
 2 = a chiavetta (SAE BB)  
 3 = scanalato (SAE B)  
 4 = scanalato (SAE BB)

**Tipo de eje - T7BBS** \_\_\_\_\_  
 1 = chaveteado (no SAE)  
 2 = chaveteado (SAE BB)  
 3 = estriado (SAE B)  
 4 = estriado (SAE BB)

**Senso di rotazione** \_\_\_\_\_  
 R = Orario  
 L = Antiorario

**Sentido de giro** \_\_\_\_\_  
 R = Derecha  
 L = Izquierda

**Orientamento delle bocche** \_\_\_\_\_  
 00 = standard

**Posición de bocas** \_\_\_\_\_  
 00 = estándar

**Disegno** \_\_\_\_\_

**Letra de diseño** \_\_\_\_\_

**Tipo di guarnizioni** \_\_\_\_\_  
 1 = S1 - BUNA N  
 4 = S4 - EPDM  
 5 = S5 - VITON

**Clase de juntas** \_\_\_\_\_  
 1 = S1 - BUNA N  
 4 = S4 - EPDM  
 5 = S5 - VITON

**Dimensioni delle bocche**

	UNC - T7BBS		Metrica - T7BB - T7BBS	
	00	01	M0	M1
P1	1"	3/4"	1"	3/4"
P2	3/4"			
S	2"1/2			

**Opciones de las bocas**

	UNC - T7BBS		Metrico - T7BB - T7BBS	
	00	01	M0	M1
P1	1"	3/4"	1"	3/4"
P2	3/4"			
S	2"1/2			

**Modifiche** \_\_\_\_\_

**Modificaciones** \_\_\_\_\_