

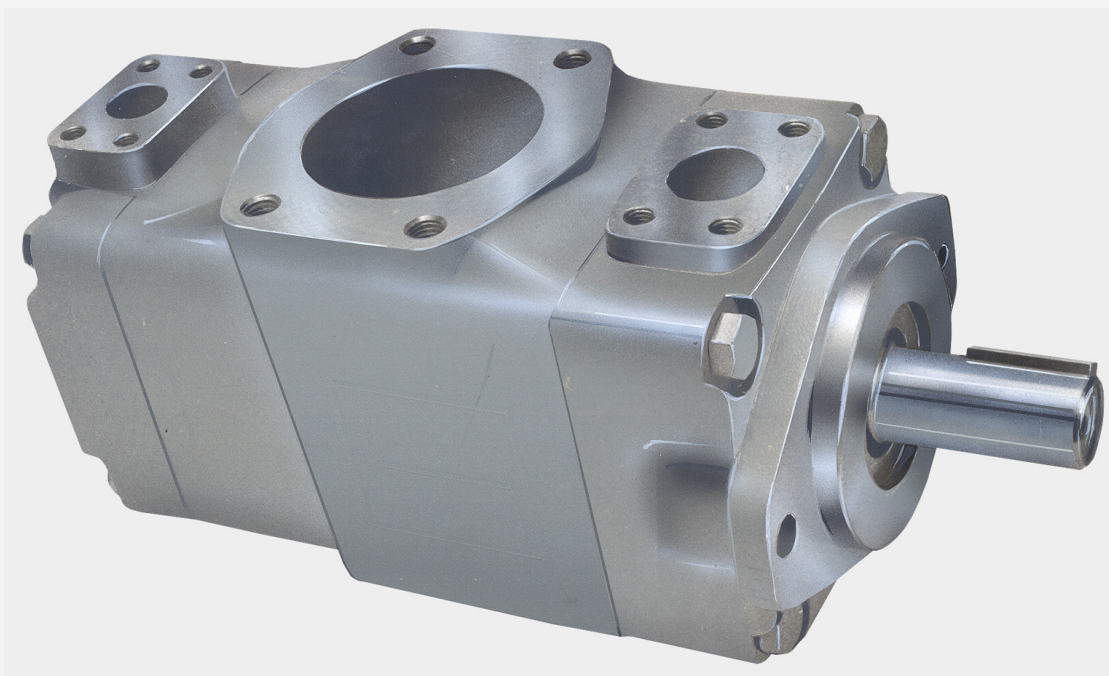
DENISON HYDRAULICS T6ED - T6EDM - T6EDP

vane-type double pump / Flügelzellen-Doppelpumpe

pompe double à palettes / pompa doppia a palette

tipo bomba de paletas doble

service information



Publ. S1 - ML0508 - D

03 / 2003 / FB

Replaces : S1 - ML0508 - C

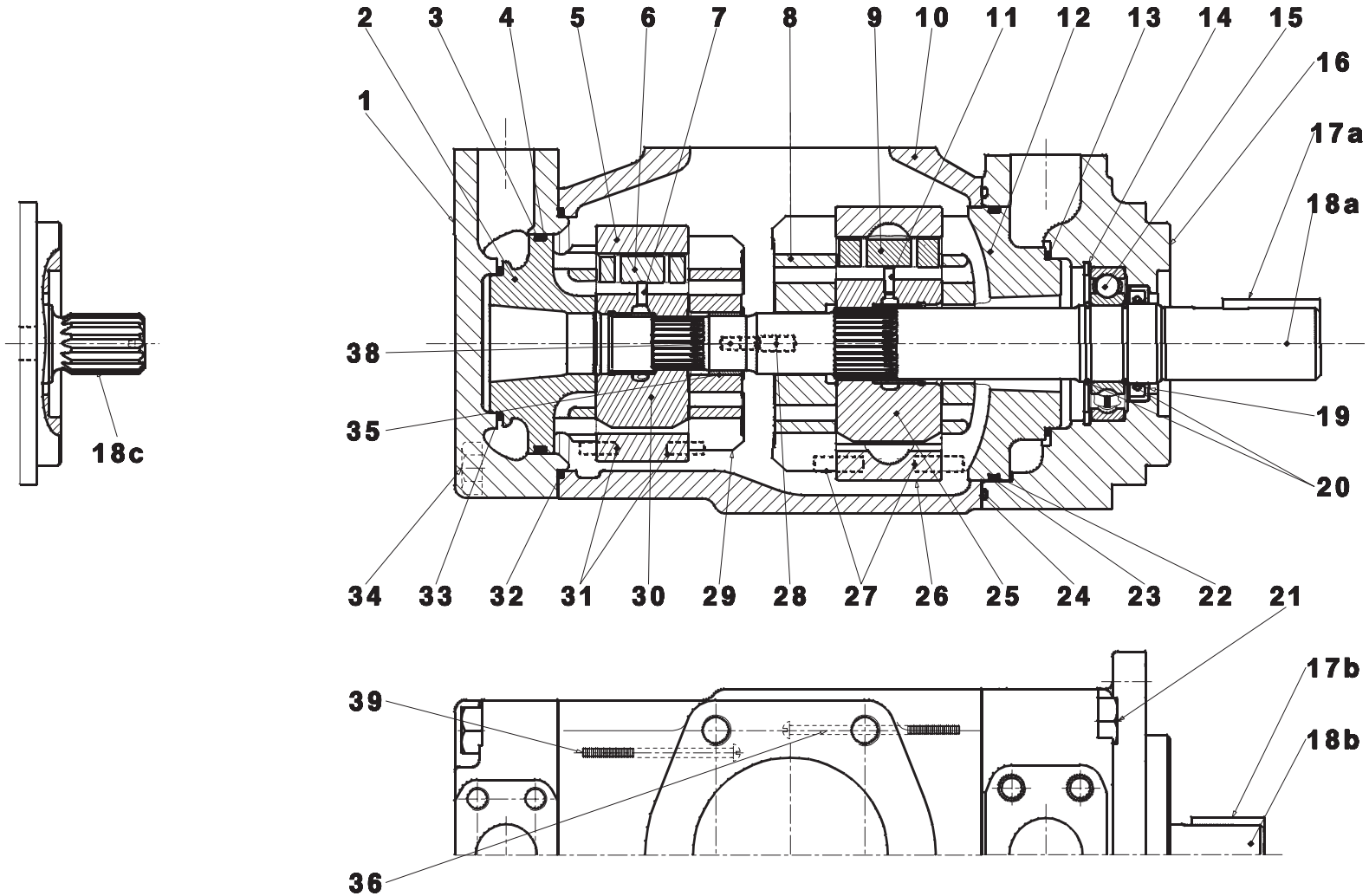
L25 - 10508 - 4

DENISON | **Hydraulics**

Recommended repair kits and assy's are bold printed
 Empfohlene Austausch - Baugruppen sind fett gedruckt
 Les pochettes de rechange recommandées sont imprimées en caractères gras
 I kit di ricambio consigliati sono indicati in grassetto
 Los juegos de reparacion recomendados y los conjuntos, estan en negrita

	Item - Pos. - Réf. - Pos.	
	21	34
Mounting torque		
Anziehdrehmoment	187 Nm	187 Nm
Couple de serrage	138 ft.lbs	138 ft.lbs
Coppia di serraggio		
Par de apriete		

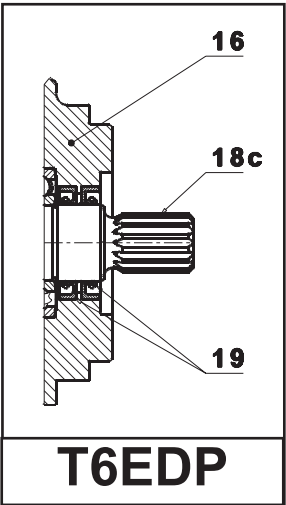
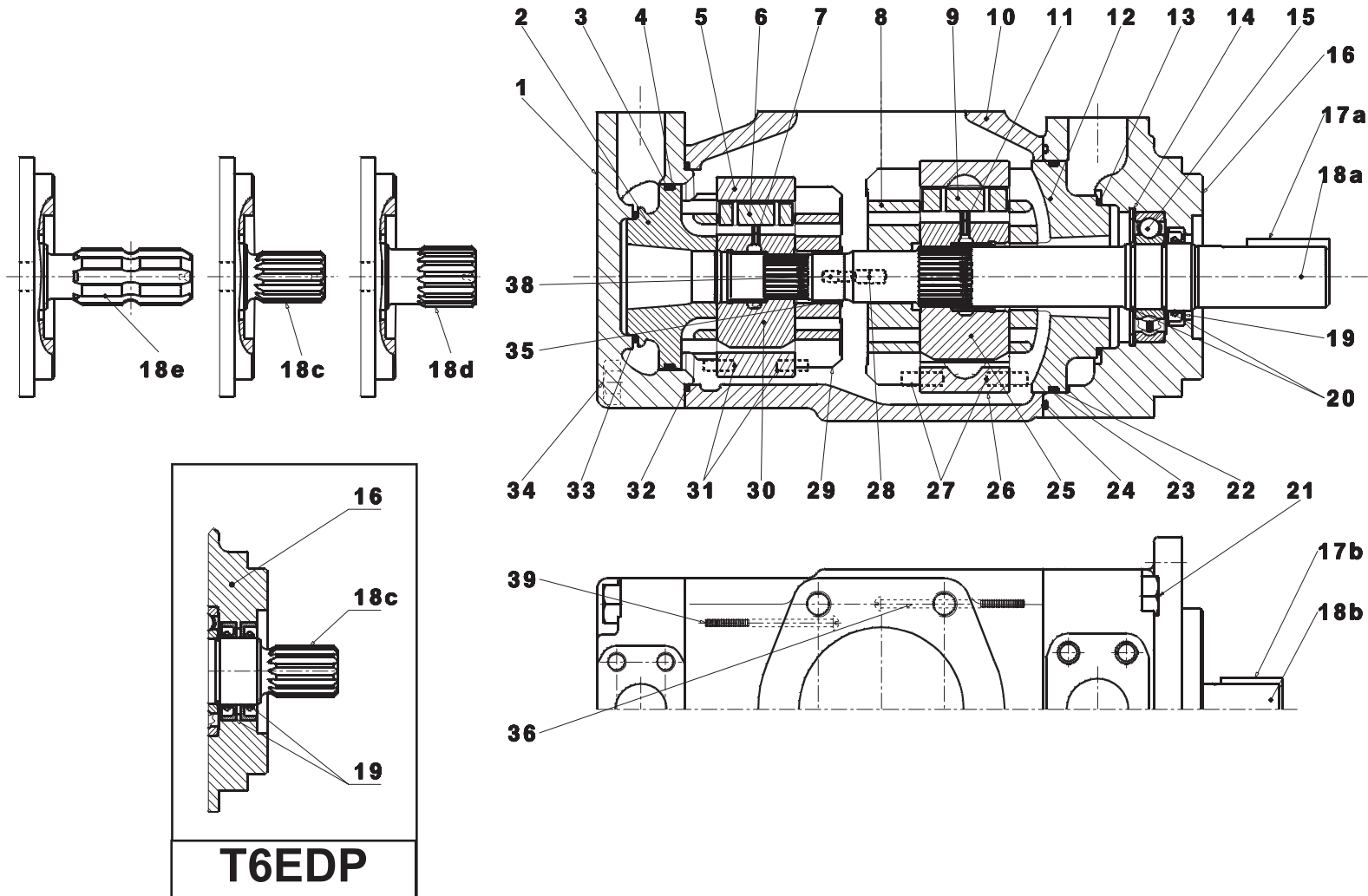
T6ED



Recommended repair kits and assy's are bold printed
 Empfohlene Austausch - Baugruppen sind fett gedruckt
 Les pochettes de rechange recommandées sont imprimées en caractères gras
 I kit di ricambio consigliati sono indicati in grassetto
 Los juegos de reparacion recomendados y los conjuntos, estan en negrita

	Item - Pos. - Réf. - Pos.	
	21	34
Mounting torque		
Anziehdrehmoment	187 Nm	187 Nm
Couple de serrage	138 ft.lbs	138 ft.lbs
Coppia di serraggio		
Par de apriete		

T6EDM



Item Pos. Ref. Pos.	Description Descrizione	Benennung Descripcion	Description		Part N° Teil Nr. Code N° Cod.N° Referencia T6ED	Part N° Teil Nr. Code N° Cod. N° Referencia T6EDM-T6EDP	Qty Stück Qté Q.tà Cant.
1	End cap (standard) <i>Coperchio (standard)</i>	Deckel (Standard) <i>Tapa (estándar)</i>	Chapeau (standard)		034.70275	034.70275	1
2	Port plate-pressure C.C.W. <i>Piatto distributore anter. antioraria</i>	Steuerplatte Linkslauf <i>Plato distribuidor-presión giro I</i>	Plaque pression rotation gauche	B	034.67111		1
	Port plate-pressure C.W. <i>Piatto distributore anter. oraria</i>	Steuerplatte Rechtslauf <i>Plato distribuidor-presión giro D</i>	Plaque pression rotation droite	B	034.67113		1
	Port plate-pressure <i>Piatto distributore anter.</i>	Steuerplatte <i>Plato distribuidor-presión</i>	Plaque pression	B		034.59057	1
3	Sq. section seal <i>Guarnizione</i>	Dichtring <i>Junta seccion cuadrada</i>	Joint section carrée	BC	691.10244	691.10244	1
4	Back-up ring <i>Anello anti-estrusione</i>	Stützring <i>Anillo</i>	Bague anti-extrusion	BC	618.00011.3	618.00011.3	1
5	Cam ring 014 <i>Anello camma 014</i>	Hubring 014 <i>Aro volumetrico 014</i>	Came 014	B	034.66708	034.66708	1
	Cam ring 017 <i>Anello camma 017</i>	Hubring 017 <i>Aro volumetrico 017</i>	Came 017	B	034.67028	034.67028	1
	Cam ring 020 <i>Anello camma 020</i>	Hubring 020 <i>Aro volumetrico 020</i>	Came 020	B	034.66596	034.66596	1
	Cam ring 024 <i>Anello camma 024</i>	Hubring 024 <i>Aro volumetrico 024</i>	Came 024	B	034.59294	034.59294	1
	Cam ring 028 <i>Anello camma 028</i>	Hubring 028 <i>Aro volumetrico 028</i>	Came 028	B	034.59133	034.59133	1
	Cam ring 031 <i>Anello camma 031</i>	Hubring 031 <i>Aro volumetrico 031</i>	Came 031	B	034.59135	034.59135	1
	Cam ring 035 <i>Anello camma 035</i>	Hubring 035 <i>Aro volumetrico 035</i>	Came 035	B	034.59137	034.59137	1
	Cam ring 038 <i>Anello camma 038</i>	Hubring 038 <i>Aro volumetrico 038</i>	Came 038	B	034.59139	034.59139	1
	Cam ring 042 <i>Anello camma 042</i>	Hubring 042 <i>Aro volumetrico 042</i>	Came 042	B	034.59132	034.59132	1
	Cam ring 045 <i>Anello camma 045</i>	Hubring 045 <i>Aro volumetrico 045</i>	Came 045	B	034.59131	034.59131	1
	Cam ring 050 <i>Anello camma 050</i>	Hubring 050 <i>Aro volumetrico 050</i>	Came 050	B	034.66737	034.66737	1
6	Vane <i>Paletta</i>	Flügel <i>Paleta</i>	Palette	B	034.53588	034.53588	10
7	Pin-vane holdout <i>Pistoncino di sostentamento</i>	Stößel <i>Espiga empuje paleta</i>	Poussoir de palette	B	034.59130	034.24984	10
8	Port plate-rear C.C.W. <i>Piatto distributore post. antioraria</i>	Steuerplatte Linkslauf <i>Plato distribuidor trasero giro I</i>	Plaque arrière rotation gauche	AM	034.59083	034.59083	1
	Port plate-rear C.W. <i>Piatto distributore post. oraria</i>	Steuerplatte Rechtslauf <i>Plato distribuidor trasero giro D</i>	Plaque arrière rotation droite	AN	034.59082	034.59082	1
9	Vane <i>Paletta</i>	Flügel <i>Paleta</i>	Palette	A	034.59162	034.59162	12

Item Pos. Ref. Pos. Pos.	Description <i>Descrizione</i>	Benennung <i>Descripción</i>	Description		Part N° Teil Nr. Code N° Cod. N° Referencia T6ED	Part N° Teil Nr. Code N° Cod. N° Referencia T6EDM-T6EDP	Qty Stück Qté Q.tà Cant.
10	Housing (standard) <i>Corpo (standard)</i>	Gehäuse (Standard) <i>Cuerpo (estándar)</i>	Carter (standard)		034.70271	034.70271	1
11	Pin-vane holdout <i>Pistoncino di sostentamento</i>	Stössel <i>Espiga empuje paleta</i>	Poussoir de palette	A	034.59161	034.70259	12
12	Port plate-pressure C.C.W. <i>Piatto distributore anter. antioraria</i>	Steuerplatte Linkslauf <i>Plato distribuidor-presión giro I</i>	Plaque pression rotation gauche	A	034.59160	034.59160	1
	Port plate-pressure C.W. <i>Piatto distributore anter. oraria</i>	Steuerplatte Rechtslauf <i>Plato distribuidor-presión giro D</i>	Plaque pression rotation droite	A	034.59159	034.59159	1
13	Sq. section seal <i>Guarnizione</i>	Dichtring <i>Junta seccion cuadrada</i>	Joint section carrée	AC	691.10237	691.10237	1
14	Retaining ring <i>Anello elastico</i>	Sicherungsring <i>Anillo de retención</i>	Circlips		356.30315	356.30315	1
15	Ball bearing <i>Cuscinetto a sfera</i>	Kugellager <i>Cojinete de bolas</i>	Roulement à billes	DEF HG	230.03208	230.03208	1
16	Mounting cap (standard) <i>Coperchio anteriore (standard)</i>	Deckel (Standard) <i>Tapa de montage (estandar)</i>	Chapeau de montage (standard)		034.70265	034.70265	1
	Mounting cap (standard) (T6EDP) <i>Coperchio anteriore (standard) (T6EDP)</i>	Deckel (Standard) (T6EDP) <i>Tapa de montage (estandar) (T6EDP)</i>	Chapeau de montage (standard) (T6EDP)			034.66746	1
17a	Key (code 1) <i>Chiavetta (codice 1)</i>	Paßfeder (Typ 1) <i>Chaveta (codigo 1)</i>	Clavette (code 1)	D	034.70330	034.70330	1
17b	Key (code 2) <i>Chiavetta (codice 2)</i>	Paßfeder (Typ 2) <i>Chaveta (codigo 2)</i>	Clavette (code 2)	E	034.49676	034.49676	1
18a	Shaft (keyed) (code 1) <i>Albero a chiavetta (codice 1)</i>	Welle für Paßfeder (Typ 1) <i>Eje chaveteado (codigo 1)</i>	Arbre à clavette (code 1)	D	034.71416	034.71416	1
18b	Shaft (keyed) (code 2) <i>Albero a chiavetta (codice 2)</i>	Welle für Paßfeder (Typ 2) <i>Eje chaveteado (codigo 2)</i>	Arbre à clavette (code 2)	E	034.66892	034.66892	1
18c	Shaft (splined) (code 3) <i>Albero a scanalato (codice 3)</i>	Wielkeilwelle (Typ 3) <i>Eje estriado (codigo 3)</i>	Arbre à cannelures (code 3)	F	034.71415	034.71415	1
	Shaft (splined) (code 3) (T6EDP) <i>Albero a scanalato (codice 3) (T6EDP)</i>	Vielkeilwelle (Typ 3) (T6EDP) <i>Eje estriado (codigo 3) (T6EDP)</i>	Arbre à cannelures (code 3) (T6EDP)	F		034.66754	1
18d	Shaft (splined) (code 4) <i>Albero a scanalato (codice 4)</i>	Wielkeilwelle (Typ 4) <i>Eje estriado (codigo 4)</i>	Arbre à cannelures (code 4)	G	034.71417	034.71417	1
18e	Shaft (splined) (code T) <i>Albero a scanalato (codice T)</i>	Wielkeilwelle (Typ T) <i>Eje estriado (codigo T)</i>	Arbre à cannelures (code T)	H		034.66732	1
19	Shaft seal (S1 - 0,7 bar) <i>Paraolio (S1 - 0,7 bar)</i>	Simmerring (S1 - 0,7 bar) <i>Reten eje (S1 - 0,7 bar)</i>	Joint d'arbre (S1 - 0,7 bar)	C	620.82064	620.82064	1
	Shaft seal (S1 - 0,7 bar) (T6EDP) <i>Paraolio (S1 - 0,7 bar) (T6EDP)</i>	Simmerring (S1 - 0,7 bar) (T6EDP) <i>Reten eje (S1 - 0,7 bar) (T6EDP)</i>	Joint d'arbre (S1 - 0,7 bar) (T6EDP)	C		620.82064	2
	Shaft seal (S4 - S5 - 7 bar) <i>Paraolio (S4 - S5 - 7 bar)</i>	Simmerring (S4 - S5 - 7 bar) <i>Reten eje (S4 - S5 - 7 bar)</i>	Joint d'arbre (S4 - S5 - 7 bar)	C	620.82072	620.82072	1
20	Round section ring <i>Anello elastico</i>	Sicherungsring <i>Anillo tórico</i>	Anneau	DEF HG	034.70866	034.70866	2

Item Pos. Ref. Pos.	Description <i>Descrizione</i>	Benennung <i>Descripcion</i>	Description		Part N° Teil Nr. Code N° Cod.N° Referencia T6ED	Part N° Teil Nr. Code N° Cod. N° Referencia T6EDM-T6EDP	Qty Stück Qté Q.tà Cant.
21	Screw <i>Vite</i>	Schraube <i>Tornille</i>	Vis		306.40216	306.40216	4
22	Sq. section seal <i>Guarnizione</i>	Dichtring <i>Junta seccion cuadrada</i>	Joint section carrée	AC	691.10253	691.10253	1
23	Back-up ring <i>Anello anti-estrusione</i>	Stützring <i>Anillo</i>	Bague anti-extrusion	AC	618.00012.3	618.00012.3	1
24	Sq. section seal <i>Guarnizione</i>	Dichtring <i>Junta seccion cuadrada</i>	Joint section carrée	ABC	671.10259	671.10259	1
25	Rotor-insert ass'y <i>Insieme rotore</i>	Rotor <i>Conjunto rotor</i>	Rotor et douille ass.	A	S24.10185	S24.30019	1
26	Cam ring 042 <i>Anello camma 042</i>	Hubring 042 <i>Aro volumetrico 042</i>	Came 042	A	034.66899	034.66899	1
	Cam ring 045 <i>Anello camma 045</i>	Hubring 045 <i>Aro volumetrico 045</i>	Came 045	A	034.59164	034.59164	1
	Cam ring 050 <i>Anello camma 050</i>	Hubring 050 <i>Aro volumetrico 050</i>	Came 050	A	034.66744	034.66744	1
	Cam ring 052 <i>Anello camma 052</i>	Hubring 052 <i>Aro volumetrico 052</i>	Came 052	A	034.59165	034.59165	1
	Cam ring 062 <i>Anello camma 062</i>	Hubring 062 <i>Aro volumetrico 062</i>	Came 062	A	034.59166	034.59166	1
	Cam ring 066 <i>Anello camma 066</i>	Hubring 066 <i>Aro volumetrico 066</i>	Came 066	A	034.59167	034.59167	1
	Cam ring 072 <i>Anello camma 072</i>	Hubring 072 <i>Aro volumetrico 072</i>	Came 072	A	034.66736	034.66736	1
27	Dowel pin <i>Spina</i>	Zentrierstift <i>Pasador</i>	Goupille	A	324.22016	324.22016	2
28	Dowel pin <i>Spina</i>	Zentrierstift <i>Pasador</i>	Goupille	ANM	323.82014	323.82014	1
29	Port plate-rear C.C.W. <i>Piatto distributore post. antioraria</i>	Steuerplatte Linkslauf <i>Plato distribuidor trasero giro I</i>	Plaque arrière rotation gauche	BK	034.67475		1
	Port plate-rear C.W. <i>Piatto distributore post. oraria</i>	Steuerplatte Rechtslauf <i>Plato distribuidor trasero giro D</i>	Plaque arrière rotation droite	BJ	034.67474		1
	Port plate-rear <i>Piatto distributore</i>	Steuerplatte <i>Plato distribuidor trasero</i>	Plaque arrière	BL		034.59119	1
30	Rotor-insert ass'y <i>Insieme rotore</i>	Rotor <i>Conjunto rotor</i>	Rotor et douille ass.	B	S24.10121	S24.30018	1
31	Dowel pin <i>Spina</i>	Zentrierstift <i>Pasador</i>	Goupille	B	324.21612	324.21612	2
32	Sq. section seal <i>Guarnizione</i>	Dichtring <i>Junta seccion cuadrada</i>	Joint section carrée	BC	671.10159	671.10159	1
33	Sq. section seal <i>Guarnizione</i>	Dichtring <i>Junta seccion cuadrada</i>	Joint section carrée	BC	691.10232	691.10232	1
34	Screw <i>Vite</i>	Schraube <i>Tornille</i>	Vis		306.40156	306.40156	4

Item Pos. Ref. Pos. Pos.	Description Descrizione	Benennung Descripción	Description		Part N° Teil Nr. Code N° Cod. N° Referencia T6ED	Part N° Teil Nr. Code N° Cod. N° Referencia T6EDM-T6EDP	Qty Stück Qtà Cant.
35	Bush Bussola	Buchse Cojinete de fricción	Bague	BLJK	034.59901	034.59901	1
36	Screw Vite	Schraube Tornille	Vis	A	310.10340	310.10340	2
38	Dowel pin Spina	Zentrierstift Pasador	Goupille	BLJK	323.82004	323.82004	1
39	Screw Vite	Schraube Tornille	Vis	B	317.10320	317.10320	2
	REPAIR KIT KIT DI RICAMBIO	AUSTAUSCH-BAUGRUPPEN CONJUNTO REPARACION	POCHETTES RECHANGES				
A	Cart. and plate ass'y 042 C.W. (P1) Ins. cart. 042 oraria (P1)	Pumpeneinheit 042 Rechtslauf (P1) Conjunto cart. y platos 042 giro d. (P1)	Cart. et plaque ass. 042 rot. d. (P1)		S24.49390	S24.49394	1
A	Cart. and plate ass'y 042 C.C.W. (P1) Ins. cart. 042 antioraria (P1)	Pumpeneinheit 042 Linkslauf (P1) Conjunto cart. y platos 042 giro i. (P1)	Cart. et plaque ass. 042 rot. g. (P1)		S24.49391	S24.49395	1
A	Cart. and plate ass'y 045 C.W. (P1) Ins. cart. 045 oraria (P1)	Pumpeneinheit 045 Rechtslauf (P1) Conjunto cart. y platos 045 giro d. (P1)	Cart. et plaque ass. 045 rot. d. (P1)		S24.10205	S24.40377	1
A	Cart. and plate ass'y 045 C.C.W. (P1) Ins. cart. 045 antioraria (P1)	Pumpeneinheit 045 Linkslauf (P1) Conjunto cart. y platos 045 giro i. (P1)	Cart. et plaque ass. 045 rot. g. (P1)		S24.10206	S24.40378	1
A	Cart. and plate ass'y 050 C.W. (P1) Ins. cart. 050 oraria (P1)	Pumpeneinheit 050 Rechtslauf (P1) Conjunto cart. y platos 050 giro d. (P1)	Cart. et plaque ass. 050 rot. d. (P1)		S24.40769	S24.40771	1
A	Cart. and plate ass'y 050 C.C.W. (P1) Ins. cart. 050 antioraria (P1)	Pumpeneinheit 050 Linkslauf (P1) Conjunto cart. y platos 050 giro i. (P1)	Cart. et plaque ass. 050 rot. g. (P1)		S24.40770	S24.40772	1
A	Cart. and plate ass'y 052 C.W. (P1) Ins. cart. 052 oraria (P1)	Pumpeneinheit 052 Rechtslauf (P1) Conjunto cart. y platos 052 giro d. (P1)	Cart. et plaque ass. 052 rot. d. (P1)		S24.10207	S24.40379	1
A	Cart. and plate ass'y 052 C.C.W. (P1) Ins. cart. 052 antioraria (P1)	Pumpeneinheit 052 Linkslauf (P1) Conjunto cart. y platos 052 giro i. (P1)	Cart. et plaque ass. 052 rot. g. (P1)		S24.10208	S24.40380	1
A	Cart. and plate ass'y 062 C.W. (P1) Ins. cart. 062 oraria (P1)	Pumpeneinheit 062 Rechtslauf (P1) Conjunto cart. y platos 062 giro d. (P1)	Cart. et plaque ass. 062 rot. d. (P1)		S24.10209	S24.40381	1
A	Cart. and plate ass'y 062 C.C.W. (P1) Ins. cart. 062 antioraria (P1)	Pumpeneinheit 062 Linkslauf (P1) Conjunto cart. y platos 062 giro i. (P1)	Cart. et plaque ass. 062 rot. g. (P1)		S24.10210	S24.40382	1
A	Cart. and plate ass'y 066 C.W. (P1) Ins. cart. 066 oraria (P1)	Pumpeneinheit 066 Rechtslauf (P1) Conjunto cart. y platos 066 giro d. (P1)	Cart. et plaque ass. 066 rot. d. (P1)		S24.10211	S24.40383	1
A	Cart. and plate ass'y 066 C.C.W. (P1) Ins. cart. 066 antioraria (P1)	Pumpeneinheit 066 Linkslauf (P1) Conjunto cart. y platos 066 giro i. (P1)	Cart. et plaque ass. 066 rot. g. (P1)		S24.10212	S24.40384	1
A	Cart. and plate ass'y 072 C.W. (P1) Ins. cart. 072 oraria (P1)	Pumpeneinheit 072 Rechtslauf (P1) Conjunto cart. y platos 072 giro d. (P1)	Cart. et plaque ass. 072 rot. d. (P1)		S24.40375	S24.40385	1
A	Cart. and plate ass'y 072 C.C.W. (P1) Ins. cart. 072 antioraria (P1)	Pumpeneinheit 072 Linkslauf (P1) Conjunto cart. y platos 072 giro i. (P1)	Cart. et plaque ass. 072 rot. g. (P1)		S24.40376	S24.40386	1
B	Cart. and plate ass'y *14 C.W. (P2) Ins. cart. *14 oraria (P2)	Pumpeneinheit *14 Rechtslauf (P2) Conjunto cart. y platos *14 giro d. (P2)	Cart. et plaque ass. *14 rot. d. (P2)		S24.40795	S24.40797	1

Item Pos. Ref. Pos.	Description <i>Descrizione</i>	Benennung <i>Descripcion</i>	Description	Part N° Teil Nr. Code N° Cod.N° Referencia T6ED	Part N° Teil Nr. Code N° Cod. N° Referencia T6EDM-T6EDP	Qty Stück Qté Q.tà Cant.
B	Cart. and plate ass'y *14 C.C.W. (P2) <i>Ins. cart. *14 antioraria (P2)</i>	Pumpeneinheit *14 Linkslauf (P2) <i>Conjunto cart. y platos *14 giro i. (P2)</i>	Cart. et plaque ass. *14 rot. g. (P2)	S24.40796	S24.40798	1
B	Cart. and plate ass'y *17 C.C.W. (P2) <i>Ins. cart. *17 oraria (P2)</i>	Pumpeneinheit *17 Rechtslauf (P2) <i>Conjunto cart. y platos *17 giro d. (P2)</i>	Cart. et plaque ass. *17 rot. d. (P2)	S24.68491	S24.68493	1
B	Cart. and plate ass'y *17 C.C.W. (P2) <i>Ins. cart. *17 antioraria (P2)</i>	Pumpeneinheit *17 Linkslauf (P2) <i>Conjunto cart. y platos *17 giro i. (P2)</i>	Cart. et plaque ass. *17 rot. g. (P2)	S24.68492	S24.68494	1
B	Cart. and plate ass'y *20 C.W. (P2) <i>Ins. cart. *20 oraria (P2)</i>	Pumpeneinheit *20 Rechtslauf (P2) <i>Conjunto cart. y platos *20 giro d. (P2)</i>	Cart. et plaque ass. *20 rot. d. (P2)	S24.26492	S24.40330	1
B	Cart. and plate ass'y *20 C.C.W. (P2) <i>Ins. cart. *20 antioraria (P2)</i>	Pumpeneinheit *20 Linkslauf (P2) <i>Conjunto cart. y platos *20 giro i. (P2)</i>	Cart. et plaque ass. *20 rot. g. (P2)	S24.26493	S24.40331	1
B	Cart. and plate ass'y *24 C.W. (P2) <i>Ins. cart. *24 oraria (P2)</i>	Pumpeneinheit *24 Rechtslauf (P2) <i>Conjunto cart. y platos *24 giro d. (P2)</i>	Cart. et plaque ass. *24 rot. d. (P2)	S24.25893	S24.40332	1
B	Cart. and plate ass'y *24 C.C.W. (P2) <i>Ins. cart. *24 antioraria (P2)</i>	Pumpeneinheit *24 Linkslauf (P2) <i>Conjunto cart. y platos *24 giro i. (P2)</i>	Cart. et plaque ass. *24 rot. g. (P2)	S24.25894	S24.40333	1
B	Cart. and plate ass'y *28 C.W. (P2) <i>Ins. cart. *28 oraria (P2)</i>	Pumpeneinheit *28 Rechtslauf (P2) <i>Conjunto cart. y platos *28 giro d. (P2)</i>	Cart. et plaque ass. *28 rot. d. (P2)	S24.10861	S24.40334	1
B	Cart. and plate ass'y *28 C.C.W. (P2) <i>Ins. cart. *28 antioraria (P2)</i>	Pumpeneinheit *28 Linkslauf (P2) <i>Conjunto cart. y platos *28 giro i. (P2)</i>	Cart. et plaque ass. *28 rot. g. (P2)	S24.10862	S24.40335	1
B	Cart. and plate ass'y *31 C.W. (P2) <i>Ins. cart. *31 oraria (P2)</i>	Pumpeneinheit *31 Rechtslauf (P2) <i>Conjunto cart. y platos *31 giro d. (P2)</i>	Cart. et plaque ass. *31 rot. d. (P2)	S24.10863	S24.40336	1
B	Cart. and plate ass'y *31 C.C.W. (P2) <i>Ins. cart. *31 antioraria (P2)</i>	Pumpeneinheit *31 Linkslauf (P2) <i>Conjunto cart. y platos *31 giro i. (P2)</i>	Cart. et plaque ass. *31 rot. g. (P2)	S24.10864	S24.40337	1
B	Cart. and plate ass'y *35 C.W. (P2) <i>Ins. cart. *35 oraria (P2)</i>	Pumpeneinheit *35 Rechtslauf (P2) <i>Conjunto cart. y platos *35 giro d. (P2)</i>	Cart. et plaque ass. *35 rot. d. (P2)	S24.10865	S24.40338	1
B	Cart. and plate ass'y *35 C.C.W. (P2) <i>Ins. cart. *35 antioraria (P2)</i>	Pumpeneinheit *35 Linkslauf (P2) <i>Conjunto cart. y platos *35 giro i. (P2)</i>	Cart. et plaque ass. *35 rot. g. (P2)	S24.10866	S24.40339	1
B	Cart. and plate ass'y *38 C.W. (P2) <i>Ins. cart. *38 oraria (P2)</i>	Pumpeneinheit *38 Rechtslauf (P2) <i>Conjunto cart. y platos *38 giro d. (P2)</i>	Cart. et plaque ass. *38 rot. d. (P2)	S24.10867	S24.40340	1
B	Cart. and plate ass'y *38 C.C.W. (P2) <i>Ins. cart. *38 antioraria (P2)</i>	Pumpeneinheit *38 Linkslauf (P2) <i>Conjunto cart. y platos *38 giro i. (P2)</i>	Cart. et plaque ass. *38 rot. g. (P2)	S24.10868	S24.40341	1
B	Cart. and plate ass'y *42 C.W. (P2) <i>Ins. cart. *42 oraria (P2)</i>	Pumpeneinheit *42 Rechtslauf (P2) <i>Conjunto cart. y platos *42 giro d. (P2)</i>	Cart. et plaque ass. *42 rot. d. (P2)	S24.10869	S24.40342	1
B	Cart. and plate ass'y *42 C.C.W. (P2) <i>Ins. cart. *42 antioraria (P2)</i>	Pumpeneinheit *42 Linkslauf (P2) <i>Conjunto cart. y platos *42 giro i. (P2)</i>	Cart. et plaque ass. *42 rot. g. (P2)	S24.10870	S24.40343	1
B	Cart. and plate ass'y *45 C.W. (P2) <i>Ins. cart. *45 oraria (P2)</i>	Pumpeneinheit *45 Rechtslauf (P2) <i>Conjunto cart. y platos *45 giro d. (P2)</i>	Cart. et plaque ass. *45 rot. d. (P2)	S24.10871	S24.40344	1
B	Cart. and plate ass'y *45 C.C.W. (P2) <i>Ins. cart. *45 antioraria (P2)</i>	Pumpeneinheit *45 Linkslauf (P2) <i>Conjunto cart. y platos *45 giro i. (P2)</i>	Cart. et plaque ass. *45 rot. g. (P2)	S24.10872	S24.40345	1
B	Cart. and plate ass'y *50 C.W. (P2) <i>Ins. cart. *50 oraria (P2)</i>	Pumpeneinheit *50 Rechtslauf (P2) <i>Conjunto cart. y platos *50 giro d. (P2)</i>	Cart. et plaque ass. *50 rot. d. (P2)	S24.40387	S24.40346	1
B	Cart. and plate ass'y *50 C.C.W. (P2) <i>Ins. cart. *50 antioraria (P2)</i>	Pumpeneinheit *50 Linkslauf (P2) <i>Conjunto cart. y platos *50 giro i. (P2)</i>	Cart. et plaque ass. *50 rot. g. (P2)	S24.40388	S24.40347	1

Item Pos. Ref. Pos. Pos.	Description <i>Descrizione</i>	Benennung <i>Descripcion</i>	Description	Part N° Teil Nr. Code N° Cod. N° Referencia T6ED	Part N° Teil Nr. Code N° Cod. N° Referencia T6EDM-T6EDP	Qty Stück Qté Q.tà Cant.
C	Seal kit (S1 - 0,7 bar) <i>Serie guarnizioni (S1 - 0,7 bar)</i>	Dichtringsatz (S1 - 0,7 bar) <i>Juego de juntas (S1 - 0,7 bar)</i>	Pochette de joint (S1 - 0,7 bar)	S24.10219	S24.10219	1
	Seal kit (S1 - 0,7 bar) (T6EDP) <i>Serie guarnizioni (S1 - 0,7 bar) (T6EDP)</i>	Dichtringsatz (S1 - 0,7 bar) (T6EDP) <i>Juego de juntas (S1 - 0,7 bar) (T6EDP)</i>	Pochette de joint (S1 - 0,7 bar) (T6EDP)		S24.40348	1
	Seal kit (S4 - 7 bar) <i>Serie guarnizioni (S4 - 7 bar)</i>	Dichtringsatz (S4 - 7 bar) <i>Juego de juntas (S4 - 7 bar)</i>	Pochette de joint (S4 - 7 bar)	S24.10219.4	S24.10219.4	1
C	Seal kit (S5 - 7 bar) <i>Serie guarnizioni (S5 - 7 bar)</i>	Dichtringsatz (S5 - 7 bar) <i>Juego de juntas (S5 - 7 bar)</i>	Pochette de joint (S5 - 7 bar)	S24.10219.5	S24.10219.5	1
D	Shaft and bearing ass'y (code 1) <i>Ins. albero (codice 1)</i>	Baugruppe (Welle u. Lager) (Typ 1) <i>Conjunto eje cojinete (codigo 1)</i>	Arbre et roulement ass. (code 1)	S14.28182	S14.28182	1
E	Shaft and bearing ass'y (code 2) <i>Ins. albero (codice 2)</i>	Baugruppe (Welle u. Lager) (Typ 2) <i>Conjunto eje cojinete (codigo 2)</i>	Arbre et roulement ass. (code 2)	S14.49214	S14.49214	1
F	Shaft and bearing ass'y (code 3) <i>Ins. albero (codice 3)</i>	Baugruppe (Welle u. Lager) (Typ 3) <i>Conjunto eje cojinete (codigo 3)</i>	Arbre et roulement ass. (code 3)	S14.28180	S14.28180	1
	Shaft and bearing ass'y (code 3) (T6EDP) <i>Ins. albero (codice 3) (T6EDP)</i>	Baugruppe (Welle u. Lager) (Typ 3) (T6EDP) <i>Conjunto eje cojinete (codigo 3) (T6EDP)</i>	Arbre et roulement ass. (code 3) (T6EDP)		S24.40349	1
G	Shaft and bearing ass'y (code 4) <i>Ins. albero (codice 4)</i>	Baugruppe (Welle u. Lager) (Typ 4) <i>Conjunto eje cojinete (codigo 4)</i>	Arbre et roulement ass. (code 4)	S14.28181	S14.28181	1
H	Shaft and bearing ass'y (code T) <i>Ins. albero (codice T)</i>	Baugruppe (Welle u. Lager) (Typ T) <i>Conjunto eje cojinete (codigo T)</i>	Arbre et roulement ass. (code T)		S24.40543	1
J	Port plate-rear and bush ass'y C.W. (P2) <i>Ins. piatto distributore post. oraria (P2)</i>	Steuerplatte mit Buchse Rechtslauf (P2) <i>Conj. plato dist. tras. con coj. fricción giro D</i>	Plaque ar. et bague ass. rot. droite (P2)	S24.76148		1
K	Port plate-rear and bush ass'y C.C.W. (P2) <i>Ins. piatto distributore post. antioraria (P2)</i>	Steuerplatte mit Buchse Linkslauf (P2) <i>Conj. plato dist. tras. con coj. fricción giro I</i>	Plaque ar. et bague ass. rot. gauche (P2)	S24.76149		1
L	Port plate-rear and bush ass'y (P2) <i>Ins. piatto distributore post. (P2)</i>	Steuerplatte mit Buchse (P2) <i>Conj. plato dist. tras. con coj. fricción (P2)</i>	Plaque ar. et bague ass. (P2)		S24.10216	1
M	Port plate-rear ass'y C.C.W. (P1) <i>Ins. piatto distributore post. antioraria (P1)</i>	Steuerplatte Linkslauf (P1) <i>Conj. plato dist. trasero giro I (P1)</i>	Plaque ar. ass. rot. gauche (P1)	S24.10215	S24.10215	1
N	Port plate-rear ass'y C.W. (P1) <i>Ins. piatto distributore post. oraria (P1)</i>	Steuerplatte Rechtslauf (P1) <i>Conj. plato dist. trasero giro D (P1)</i>	Plaque ar. ass. rot. droite (P1)	S24.10214	S24.10214	1
Notes						

Model Code

Typenschlüssel

Designation - type

Model number :

Typenbezeichnung :

Numéro du modèle :

T6ED . - 066 - 038 - 1 R 00 - B 1 - ..

Series _____

Baureihe _____

Série _____

One letter can be added to specify special parts in series _____

Optionen _____

Une lettre peut être ajoutée pour spécifier les pièces spéciales dans la série.

Cam ring for P1 _____

Hubring P1 _____

Came pour P1 _____

(Volumetric displacement) (ml/rev.)

(Geometrisches Fördervolumen) (cm³/U)

(Cylindree théorique) (cm³/tr)

042 = 132,3

052 = 164,8

066 = 213,3

045 = 142,4

062 = 196,7

072 = 227,1

050 = 158,5

Cam ring for P2 _____

Hubring P2 _____

Came pour P2 _____

(Volumetric displacement) (ml/rev.)

(Geometrisches Fördervolumen) (cm³/U)

(Cylindree théorique) (cm³/tr)

014 = 47,6

028 = 89,7

042 = 136,0

017 = 58,2

031 = 98,3

045 = 145,7

020 = 66,0

035 = 111,0

050 = 158,0

024 = 79,5

Type of shaft _____

Art der Welle _____

Type d'arbre _____

1 = keyed (SAE CC)

1 = Paßfederwelle (SAE CC)

1 = à clavette (SAE CC)

2 = keyed (non SAE)

2 = Paßfederwelle (nicht SAE)

2 = à clavette (non SAE)

3 = splined (SAE C)

3 = Vielkeilwelle (SAE C)

3 = à cannelures (SAE C)

4 = splined (SAE CC)

4 = Vielkeilwelle (SAE CC)

4 = à cannelures (SAE CC)

Direction of rotation _____

Drehrichtung _____

Sens de rotation _____

R = Clockwise

R = Rechtslauf

R = à droite

L = Counter-clockwise

L = Linkslauf

L = à gauche

Porting combination _____

Lage der Anschlüsse _____

Combinaison des orifices _____

00 = standard

00 = standard

00 = standard

Design letter _____

Ausführungsbuchstabe _____

Conception _____

Seal class _____

Dichtungsklasse _____

Classe de joint _____

1 = S1 - BUNA N

1 = S1 - BUNA N

1 = S1 - BUNA N

4 = S4 - EPDM

4 = S4 - EPDM

4 = S4 - EPDM

5 = S5 - VITON

5 = S5 - VITON

5 = S5 - VITON

Modifications _____

Modifikationen _____

Modifications _____

Designazione

Clave de designación

Sigla :

Referencia modelo :

T6ED . - 066 - 038 - 1 R 00 - B 1 - ..

Serie _____

Serie _____

Una lettera può essere aggiunta per specificare parti speciali nella serie

Una letra puede ser añadida para especificar piezas especiales en la serie

Tipo di cartuccia P1 _____

Aro volumetrico para P1 _____

(Cilindrata) (ml/giro)

(Cilindrada) (ml/rev)

042 = 132,3

062 = 196,7

045 = 142,4

066 = 213,3

050 = 158,5

072 = 227,1

052 = 164,8

Tipo di cartuccia P2 _____

Aro volumetrico para P2 _____

(Cilindrata) (ml/giro)

(Cilindrada) (ml/rev)

014 = 47,6

035 = 111,0

017 = 58,2

038 = 120,3

020 = 66,0

042 = 136,0

024 = 79,5

045 = 145,7

028 = 89,7

050 = 158,0

031 = 98,3

Tipo di albero _____

Tipo de eje _____

1 = a chiavetta (SAE CC)

1 = chaveteado (SAE CC)

2 = a chiavetta

2 = chaveteado (no SAE)

3 = scanalato (SAE C)

3 = estriado (SAE C)

4 = scanalato (SAE CC)

4 = estriado (SAE CC)

Senso di rotazione _____

Sentido de giro _____

R =orario

R = Derecha

L = Antiorario

L = Izquierda

Orientamento delle bocche _____

Posición de bocas _____

00 = standard

00 = estándar

Disegno _____

Letra de diseño _____

Tipo di guarnizioni _____

Clase de juntas _____

1 = S1 - BUNA N

1 = S1 - BUNA N

4 = S4 - EPDM

4 = S4 - EPDM

5 = S5 - VITON

5 = S5 - VITON

Modifiche _____

Modificaciones _____

Model Code

Model number :

Series M = Mobile 1 shaft seal _____
 Series P = Mobile 2 shaft seals _____
 One letter can be added to specify special parts in series _____

Cam ring for P1 _____
 (Volumetric displacement) (ml/rev.)
 042 = 132,3
 045 = 142,4
 050 = 158,5

Cam ring for P2 _____
 (Volumetric displacement) (ml/rev.)
 B14 = 47,6
 B17 = 58,2
 B20 = 66,0
 B24 = 79,5

Type of shaft - M version _____
 1 = keyed (SAE CC)
 2 = keyed (non SAE)
 3 = splined (SAE C)
 4 = splined (SAE CC)
 T = splined (SAE J718c)

Type of shaft - P version _____
 3 = splined (non SAE)

Direction of rotation _____
 R = Clockwise
 L = Counter-clockwise

Porting combination _____
 00 = standard

Design letter _____

Seal class _____
 1 = S1 - BUNA N
 4 = S4 - EPDM
 5 = S5 - VITON

Modifications _____

Typenschlüssel

Typenbezeichnung :

Version M = Mobil, 1 Wellendichtung _____
 Version P = Mobil, 2 Wellendichtung _____
 Optionen _____

Hubring P1 _____
 (Geometrisches Fördervolumen) (cm³/U)
 052 = 164,8
 062 = 196,7

Hubring P2 _____
 (Geometrisches Fördervolumen) (cm³/U)
 B28 = 89,7
 B31 = 98,3
 B35 = 111,0
 B38 = 120,3

Art der Welle - Version M _____
 1 = Paßfederwelle (SAE CC)
 2 = Paßfederwelle (nicht SAE)
 3 = Vielkeilwelle (SAE C)
 4 = Vielkeilwelle (SAE CC)
 T = Vielkeilwelle (SAE J718c)

Art der Welle - Version P _____
 3 = Vielkeilwelle (nicht SAE)

Drehrichtung _____
 R = Rechtslauf
 L = Linkslauf

Lage der Anschlüsse _____
 00 = standard

Ausführungsbuchstabe _____

Dichtungsklasse _____
 1 = S1 - BUNA N
 4 = S4 - EPDM
 5 = S5 - VITON

Modifikationen _____

Designation - type

Numéro du modèle :

T6ED* . - **066** - **B38** - **1** **R** **00** - **C** **1** - ..
 Série M = Mobile 1 joint d'arbre _____
 Série P = Mobile 2 joints d'arbre _____
 Une lettre peut être ajoutée pour spécifier les pièces spéciales dans la série. _____

Came pour P1 _____
 (Geométrique théorique) (cm³/tr)
 066 = 213,3
 072 = 227,1

Came pour P2 _____
 (Cylindrique théorique) (cm³/tr)
 B42 = 136,0
 B45 = 145,7
 B50 = 158,0

Type d'arbre - Version M _____
 1 = à clavette (SAE CC)
 2 = à clavette (non SAE)
 3 = à cannelures (SAE C)
 4 = à cannelures (SAE CC)
 T = à cannelures (SAE J718c)

Type d'arbre - Version P _____
 3 = à cannelures (non SAE)

Sens de rotation _____
 R = à droite
 L = à gauche

Combinaison des orifices _____
 00 = standard

Conception _____

Classe de joint _____
 1 = S1 - BUNA N
 4 = S4 - EPDM
 5 = S5 - VITON

Modifications _____

Designazione

Clave de designación

Sigla :

Serie M = Mobile 1 guarnizione albero
Serie P = Mobile 2 guarnizioni albero
Una lettera può essere aggiunta per specificare parti speciali nella serie

Tipo di cartuccia P1

(Cilindrata) (ml/giro)
042 = 132,3
045 = 142,4
050 = 158,5
052 = 164,8

Tipo di cartuccia P2

(Cilindrata) (ml/giro)
014 = 47,6
017 = 58,2
020 = 66,0
024 = 79,5
028 = 89,7
031 = 98,3

Tipo di albero - Versione M

1 = a chiavetta (SAE CC)
2 = a chiavetta
3 = scanalato (SAE C)
4 = scanalato (SAE CC)
T = scanalato (SAE J718c)

Tipo di albero - Versione P

3 = scanalato

Senso di rotazione

R = Orario
L = Antiorario

Orientamento delle bocche

00 = standard

Disegno

Tipo di guarnizioni

1 = S1 - BUNA N
4 = S4 - EPDM
5 = S5 - VITON

Modifiche

Referencia modelo :

Serie M = Movil 1 reten eje
Serie P = Movil 2 retenes eje
Una letra puede ser añadida para especificar piezas especiales en la serie

Aro volumetrico para P1

(Cilindrada) (ml/rev)
062 = 196,7
066 = 213,3
072 = 227,1

Aro volumetrico para P2

(Cilindrada) (ml/rev)
035 = 111,0
038 = 120,3
042 = 136,0
045 = 145,7
050 = 158,0

Tipo de eje - Version M

1 = chaveteado (SAE CC)
2 = chaveteado (no SAE)
3 = estriado (SAE C)
4 = estriado (SAE CC)
T = estriado (SAE J718c)

Tipo de eje - Version P

3 = estriado (no SAE)

Sentido de giro

R = Derecha
L = Izquierda

Posición de bocas

00 = estándar

Letra de diseño

Clase de juntas

1 = S1 - BUNA N
4 = S4 - EPDM
5 = S5 - VITON

Modificaciones

T6ED* . - 066 - B38 - 1 R 00 - C 1 - ..

P1

P2