

DENISON HYDRAULICS

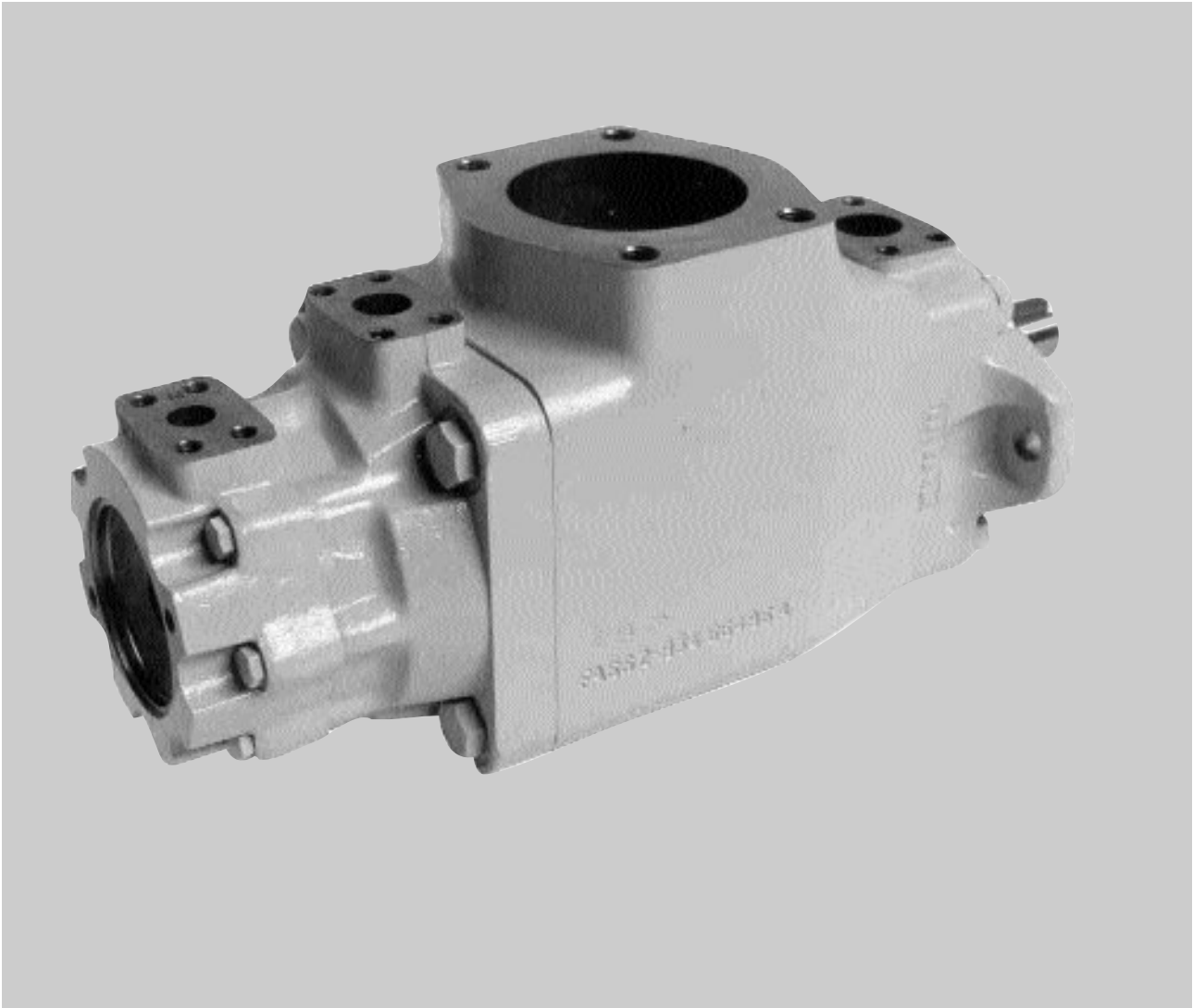
T6DCCR

vane-type triple pump / Flügelzellen-Dreifachpumpe

pompe triple à palettes / pompa tripla a palette

tipo bomba de paletas triple

service information



Publ. S1 - ML0511 - B

03 / 2003 / FB

Replaces : S1 - ML0511 - A

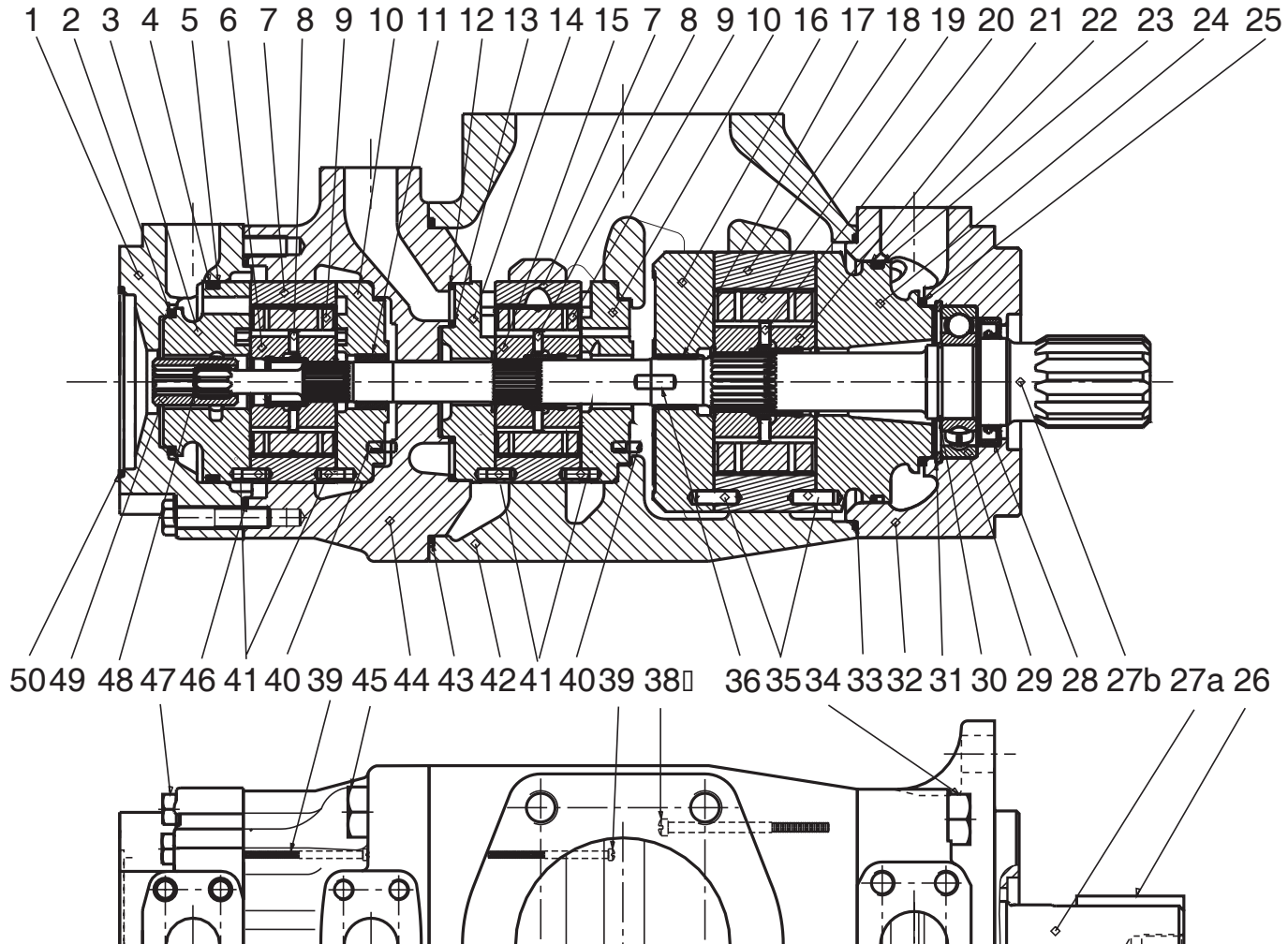
L25 - 10511 - 2

DENISON | **Hydraulics**

Recommended repair kits and assy's are bold printed
 Empfohlene Austausch - Baugruppen sind fett gedruckt
 Les pochettes de rechange recommandées sont imprimées en caractères gras
 I kit di ricambio consigliati sono indicati in grassetto
 Los juegos de reparacion recomendados y los conjuntos, estan en negrita

	Item - Pos. - Réf. - Pos.		
	34	45	47
Mounting torque			
Anziehdrehmoment	68 Nm	187 Nm	187 Nm
Couple de serrage	50 ft.lbs	138 ft.lbs	138 ft.lbs
Coppia di serraggio			
Par de apriete			

T6DCCR



Item Pos. Réf. Pos. Pos.	Description Descrizione	Benennung Descripcion	Description		Part N° Teil Nr. Code N° Cod. N° Referencia	Qty Stück Qté Q.tà Cant.	
1	Adapter (3/4") SAE A (metric) Adattatore (3/4") SAE A (metrica)	Befestigungsflansch (3/4") SAE A (metrisch) Adaptador (3/4") SAE A (metrico)	Adaptateur arrière (3/4") SAE A (métrique)		034.66757	1	
	Adapter (1") SAE A (metric) Adattatore (1") SAE A (metrica)	Befestigungsflansch (1") SAE A (metrisch) Adaptador (1") SAE A (metrico)	Adaptateur arrière (1") SAE A (métrique)		034.66793	1	
	Adapter (3/4") SAE A (UNC) Adattatore (3/4") SAE A (UNC)	Befestigungsflansch (3/4") SAE A (UNC) Adaptador (3/4") SAE A (UNC)	Adaptateur arrière (3/4") SAE A (UNC)		034.66797	1	
	Adapter (1") SAE A (UNC) Adattatore (1") SAE A (UNC)	Befestigungsflansch (1") SAE A (UNC) Adaptador (1") SAE A (UNC)	Adaptateur arrière (1") SAE A (UNC)		034.66798	1	
2	Sq. section seal Guarnizione	Dichtring Junta seccion cuadrada	Joint section carrée	CDM	691.10229	1	
3	Port plate-pressure C.C.W. Piatto distributore anter. antioraria	Steuerplatte Linkslauf Plato distribuidor-presión giro I	Plaque pression rotation gauche	CM	034.59772	1	
	Port plate-pressure C.W. Piatto distributore anter. oraria	Steuerplatte Rechtslauf Plato distribuidor-presión giro D	Plaque pression rotation droite	CM	034.59773	1	
4	Sq. section seal Guarnizione	Dichtring Junta seccion cuadrada	Joint section carrée	CDM	691.10238	1	
5	Back-up ring Anello anti-estrusione	Stützring Anillo	Bague anti-extrusion	CDM	618.00010.3	1	
6	Rotor-insert ass'y Insieme rotore	Rotor Conjunto rotor	Rotor et douille ass.	CM	S24.10116	1	
7	Cam ring 003 Anello camma 003	Hubring 003 Aro volumetrico 003	Came 003	BC LM	034.59050	2	
	Cam ring 005 Anello camma 005	Hubring 005 Aro volumetrico 005	Came 005	BC LM	034.59051	2	
	Cam ring 006 Anello camma 006	Hubring 006 Aro volumetrico 006	Came 006	BC LM	034.59052	2	
	Cam ring 008 Anello camma 008	Hubring 008 Aro volumetrico 008	Came 008	BC LM	034.59053	2	
	Cam ring 010 Anello camma 010	Hubring 010 Aro volumetrico 010	Came 010	BC LM	034.59054	2	
	Cam ring 012 Anello camma 012	Hubring 012 Aro volumetrico 012	Came 012	BC LM	034.66595	2	
	Cam ring 014 Anello camma 014	Hubring 014 Aro volumetrico 014	Came 014	BC LM	034.59206	2	
	Cam ring 017 Anello camma 017	Hubring 017 Aro volumetrico 017	Came 017	BC LM	034.59207	2	
	Cam ring 020 Anello camma 020	Hubring 020 Aro volumetrico 020	Came 020	BC LM	034.66607	2	
	Cam ring 022 Anello camma 022	Hubring 022 Aro volumetrico 022	Came 022	BC LM	034.59208	2	
	Cam ring 025 Anello camma 025	Hubring 025 Aro volumetrico 025	Came 025	BC LM	034.59209	2	
	Cam ring 028 Anello camma 028	Hubring 028 Aro volumetrico 028	Came 028	BC LM	034.59245	2	
	Cam ring 031 Anello camma 031	Hubring 031 Aro volumetrico 031	Came 031	BC LM	034.66843	2	
	8	Pin-vane holdout Pistoncino di sostentamento	Stössel Espiga empuje paleta	Poussoir de palette	BC LM	034.59098	20
	9	Vane Paletta	Flügel Paleta	Palette	BC LM	034.59099	20

Item Pos. Réf. Pos. Pos.	Description Descrizione	Benennung Descripción	Description		Part N° Teil Nr. Code N° Cod. N° Referencia	Qty Stück Qté Q.tà Cant.	
10	Port plate-rear C.C.W. <i>Piatto distributore post. antioraria</i>	Steuerplatte Linkslauf <i>Plato distribuidor trasero giro I</i>	Plaque arrière rotation gauche	BCH JLM	034.59776	2	
	Port plate-rear C.W. <i>Piatto distributore post. oraria</i>	Steuerplatte Rechtslauf <i>Plato distribuidor trasero giro D</i>	Plaque arrière rotation droite	BCH JLM	034.59777	2	
11	Bush <i>Bussola</i>	Buchse <i>Cojinete de fricción</i>	Bague	CJ MR	034.59412	1	
12	Sq. section seal <i>Guarnizione</i>	Dichtring <i>Junta seccion cuadrada</i>	Joint section carrée	BDL	691.10153	1	
13	Sq. section seal <i>Guarnizione</i>	Dichtring <i>Junta seccion cuadrada</i>	Joint section carrée	BDL	691.10137	1	
14	Port plate-pressure C.C.W. <i>Piatto distributore anter. antioraria</i>	Steuerplatte Linkslauf <i>Plato distribuidor-presión giro I</i>	Plaque pression rotation gauche	BL	034.66522	1	
	Port plate-pressure C.W. <i>Piatto distributore anter. oraria</i>	Steuerplatte Rechtslauf <i>Plato distribuidor-presión giro D</i>	Plaque pression rotation droite	BL	034.66521	1	
15	Rotor-insert ass'y <i>Insieme rotore</i>	Rotor <i>Conjunto rotor</i>	Rotor et douille ass.	BL	S24.10350	1	
16	Port plate-rear C.C.W. <i>Piatto distributore post. antioraria</i>	Steuerplatte Linkslauf <i>Plato distribuidor trasero giro I</i>	Plaque arrière rotation gauche	AGK	034.59810	1	
	Port plate-rear C.W. <i>Piatto distributore post. oraria</i>	Steuerplatte Rechtslauf <i>Plato distribuidor trasero giro D</i>	Plaque arrière rotation droite	AGK	034.59811	1	
17	Bush <i>Bussola</i>	Buchse <i>Cojinete de fricción</i>	Bague	AG KN	034.70868	1	
18	Cam ring 014 <i>Anello camma 014</i>	Hubring 014 <i>Aro volumetrico 014</i>	Came 014	AK	034.66708	1	
	Cam ring 017 <i>Anello camma 017</i>	Hubring 017 <i>Aro volumetrico 017</i>	Came 017	AK	034.67028	1	
	Cam ring 020 <i>Anello camma 020</i>	Hubring 020 <i>Aro volumetrico 020</i>	Came 020	AK	034.66596	1	
	Cam ring 024 <i>Anello camma 024</i>	Hubring 024 <i>Aro volumetrico 024</i>	Came 024	AK	034.59294	1	
	Cam ring 028 <i>Anello camma 028</i>	Hubring 028 <i>Aro volumetrico 028</i>	Came 028	AK	034.59133	1	
	Cam ring 031 <i>Anello camma 031</i>	Hubring 031 <i>Aro volumetrico 031</i>	Came 031	AK	034.59135	1	
	Cam ring 035 <i>Anello camma 035</i>	Hubring 035 <i>Aro volumetrico 035</i>	Came 035	AK	034.59137	1	
	Cam ring 038 <i>Anello camma 038</i>	Hubring 038 <i>Aro volumetrico 042</i>	Came 038	AK	034.59139	1	
	Cam ring 042 <i>Anello camma 042</i>	Hubring 042 <i>Aro volumetrico 042</i>	Came 042	AK	034.59132	1	
	Cam ring 045 <i>Anello camma 045</i>	Hubring 045 <i>Aro volumetrico 045</i>	Came 045	AK	034.59131	1	
	Cam ring 050 <i>Anello camma 050</i>	Hubring 050 <i>Aro volumetrico 050</i>	Came 050	AK	034.66737	1	
	19	Vane <i>Paletta</i>	Flügel <i>Paleta</i>	Palette	AK	034.53588	10
	20	Pin-vane holdout <i>Pistoncino di sostentamento</i>	Stössel <i>Espiga empuje paleta</i>	Poussoir de palette	AK	034.59130	10
	21	Rotor-insert ass'y <i>Insieme rotore</i>	Rotor <i>Conjunto rotor</i>	Rotor et douille ass.	AK	S24.10121	1

Item Pos. Ref. Pos. Pos.	Description Descrizione	Benennung Descripción	Description		Part N° Teil Nr. Code N° Cod. N° Referencia	Qty Stück Qté Q.tà Cant.
22	Back-up ring <i>Anello anti-estrusione</i>	Stützring <i>Anillo</i>	Bague anti-extrusion	ADK	618.00011.3	1
23	Sq. section seal <i>Guarnizione</i>	Dichtring <i>Junta seccion cuadrada</i>	Joint section carrée	ADK	691.10244	1
24	Port plate-pressure C.C.W. <i>Piatto distributore anter.antioraria</i>	Steuerplatte Linkslauf <i>Plato distribuidor-presión giro I</i>	Plaque pression rotation gauche	AK	034.59809	1
	Port plate-pressure C.W. <i>Piatto distributore anter. oraria</i>	Steuerplatte Rechtslauf <i>Plato distribuidor-presión giro D</i>	Plaque pression rotation droite	AK	034.59808	1
25	Sq. section seal <i>Guarnizione</i>	Dichtring <i>Junta seccion cuadrada</i>	Joint section carrée	ADK	691.10232	1
26	Key (code 2) <i>Chiavetta (codice 2)</i>	Paßfeder (Typ 2) <i>Chaveta (codigo 2)</i>	Clavette (code 2)		034.70330	1
27a	Shaft (keyed) (code 2) <i>Albero a chiavetta (codice 2)</i>	Welle für Paßfeder (Typ 2) <i>Eje chaveteado (codigo 2)</i>	Arbre à clavette (code 2)	E	034.66800	1
27b	Shaft (splined) (code 3) <i>Albero a scanalato (codice 3)</i>	Vielkeilwelle (Typ 3) <i>Eje estriado (codigo 3)</i>	Arbre à cannelures (code 3)	F	034.66758	1
28	Shaft seal (S1 - 0,7 bar) <i>Paraolio (S1 - 0,7 bar)</i>	Simmerring (S1 - 0,7 bar) <i>Reten eje (S1 - 0,7 bar)</i>	Joint d'arbre (S1 - 0,7 bar)	D	620.82064	1
	Shaft seal (S4 - S5 - 7 bar) <i>Paraolio (S4 - S5 - 7 bar)</i>	Simmerring (S4 - S5 - 7 bar) <i>Reten eje (S4 - S5 - 7 bar)</i>	Joint d'arbre (S4 - S5 - 7 bar)	D	620.82072	1
29	Ball bearing <i>Cuscinetto a sfere</i>	Kugellager <i>Cojinete de bolas</i>	Roulement à billes	EF	230.00207	1
30	Round section ring <i>Anello elastico</i>	Sicherungsring <i>Anillo tórico</i>	Anneau	EF	034.70853	1
31	Retaining ring <i>Anello elastico</i>	Sicherungsring <i>Anillo de retención</i>	Circlips		356.32283	1
32	Mounting cap (metric) <i>Coperchio anteriore (metrica)</i>	Deckel (metrisch) <i>Tapa de montage (metrico)</i>	Chapeau de montage (métrique)		034.66748	1
	Mounting cap (UNC) <i>Coperchio anteriore (UNC)</i>	Deckel (UNC) <i>Tapa de montage (UNC)</i>	Chapeau de montage (UNC)		034.66495	2
33	Sq. section seal <i>Guarnizione</i>	Dichtring <i>Junta seccion cuadrada</i>	Joint section carrée	ADK	671.10159	1
34	Screw <i>Vite</i>	Schraube <i>Tornille</i>	Vis		306.40156	1
35	Dowel pin <i>Spina</i>	Zentrierstift <i>Pasador</i>	Goupille	AK	324.21612	4
36	Dowel pin <i>Spina</i>	Zentrierstift <i>Pasador</i>	Goupille	AG KN	323.82004	1
38	Screw <i>Vite</i>	Schraube <i>Tornille</i>	Vis	AK	317.10320	2
39	Screw <i>Vite</i>	Schraube <i>Tornille</i>	Vis	BC LM	317.06266	4
40	Dowel pin <i>Spina</i>	Zentrierstift <i>Pasador</i>	Goupille	BCH JLM PR	323.82010	2
41	Dowel pin <i>Spina</i>	Zentrierstift <i>Pasador</i>	Goupille	BC LM	324.21208	4
42	Housing (metric) <i>Corpo (metrica)</i>	Gehäuse (metrisch) <i>Cuerpo (metrico)</i>	Carter (métrique)		034.66763	1

Item Pos. Réf. Pos. Pos.	Description Descrizione	Benennung Descripción	Description		Part N° Teil Nr. Code N° Cod. N° Referencia	Qty Stück Qté Q.tà Cant.
42	Housing (metric) <i>Corpo (metrica)</i>	Gehäuse (metrisch) <i>Cuerpo (metrico)</i>	Carter (métrique)		034.66497	1
43	Sq. section seal <i>Guarnizione</i>	Dichtring <i>Junta seccion cuadrada</i>	Joint section carrée	BDL	691.10256	1
44	<i>Port block (metric)</i> <i>Coperchio intermedio (metrica)</i>	<i>Anschlußblock (metrisch)</i> <i>Bloque distribuidor (metrico)</i>	<i>Palier (métrique)</i>		034.66764	1
	<i>Port block (UNC)</i> <i>Coperchio intermedio (UNC)</i>	<i>Anschlußblock (UNC)</i> <i>Bloque distribuidor (UNC)</i>	<i>Palier (UNC)</i>		034.66499	1
45	Screw <i>Vite</i>	Schraube <i>Tornille</i>	Vis		306.40154	4
46	Sq. section seal <i>Guarnizione</i>	Dichtring <i>Junta seccion cuadrada</i>	Joint section carrée	D	671.10156	1
47	Screw <i>Vite</i>	Schraube <i>Tornille</i>	Vis		306.40111	7
48	Retaining ring <i>Anello elastico</i>	Sicherungsring <i>Anillo de retención</i>	Circlips		306.00033.3	1
49	Coupling <i>Giunto</i>	Kupplung <i>Acoplamiento</i>	Accouplement		034.66759	1
50	Sq. section seal <i>Guarnizione</i>	Dichtring <i>Junta seccion cuadrada</i>	Joint section carrée	D	671.10152	1
	REPAIR KIT KIT DI RICAMBIO	AUSTAUSCH-BAUGRUPPEN CUNJUNTO REPARACION	POCHETTES RECHANGES			
A	Cart. and plate ass'y 014 C.W. (P1) <i>Ins. cart. 014 oraria (P1)</i>	Pumpeneinheit 014 Rechtslauf (P1) <i>Conjunto cart. y platos 014 giro d. (P1)</i>	Cart. et plaque ass. 014 rot. d. (P1)		S24.33849	1
A	Cart. and plate ass'y 014 C.C.W. (P1) <i>Ins. cart. 014 antioraria (P1)</i>	Pumpeneinheit 014 Linkslauf (P1) <i>Conjunto cart. y platos 014 giro i. (P1)</i>	Cart. et plaque ass. 014 rot. g. (P1)		S24.40598	1
A	Cart. and plate ass'y 017 C.W. (P1) <i>Ins. cart. 017 oraria (P1)</i>	Pumpeneinheit 017 Rechtslauf (P1) <i>Conjunto cart. y platos 017 giro d. (P1)</i>	Cart. et plaque ass. 017 rot. d. (P1)		S24.58996	1
A	Cart. and plate ass'y 017 C.C.W. (P1) <i>Ins. cart. 017 antioraria (P1)</i>	Pumpeneinheit 017 Linkslauf (P1) <i>Conjunto cart. y platos 017 giro i. (P1)</i>	Cart. et plaque ass. 017 rot. g. (P1)		S24.58997	1
A	Cart. and plate ass'y 020 C.W. (P1) <i>Ins. cart. 020 oraria (P1)</i>	Pumpeneinheit 020 Rechtslauf (P1) <i>Conjunto cart. y platos 020 giro d. (P1)</i>	Cart. et plaque ass. 020 rot. d. (P1)		S24.26486	1
A	Cart. and plate ass'y 020 C.C.W. (P1) <i>Ins. cart. 020 antioraria (P1)</i>	Pumpeneinheit 020 Linkslauf (P1) <i>Conjunto cart. y platos 020 giro i. (P1)</i>	Cart. et plaque ass. 020 rot. g. (P1)		S24.26487	1
A	Cart. and plate ass'y 024 C.W. (P1) <i>Ins. cart. 021 oraria (P1)</i>	Pumpeneinheit 024 Rechtslauf (P1) <i>Conjunto cart. y platos 024 giro d. (P1)</i>	Cart. et plaque ass. 024 rot. d. (P1)		S14.97784	1
A	Cart. and plate ass'y 024 C.C.W. (P1) <i>Ins. cart. 021 antioraria (P1)</i>	Pumpeneinheit 024 Linkslauf (P1) <i>Conjunto cart. y platos 024 giro i. (P1)</i>	Cart. et plaque ass. 024 rot. g. (P1)		S24.25544	1
A	Cart. and plate ass'y 028 C.W. (P1) <i>Ins. cart. 028 oraria (P1)</i>	Pumpeneinheit 028 Rechtslauf (P1) <i>Conjunto cart. y platos 028 giro d. (P1)</i>	Cart. et plaque ass. 028 rot. d. (P1)		S24.10837	1
A	Cart. and plate ass'y 028 C.C.W. (P1) <i>Ins. cart. 028 antioraria (P1)</i>	Pumpeneinheit 028 Linkslauf (P1) <i>Conjunto cart. y platos 028 giro i. (P1)</i>	Cart. et plaque ass. 028 rot. g. (P1)		S24.10838	1
A	Cart. and plate ass'y 031 C.W. (P1) <i>Ins. cart. 031 oraria (P1)</i>	Pumpeneinheit 031 Rechtslauf (P1) <i>Conjunto cart. y platos 031 giro d. (P1)</i>	Cart. et plaque ass. 031 rot. d. (P1)		S24.10839	1
A	Cart. and plate ass'y 031 C.C.W. (P1) <i>Ins. cart. 031 antioraria (P1)</i>	Pumpeneinheit 031 Linkslauf (P1) <i>Conjunto cart. y platos 031 giro i. (P1)</i>	Cart. et plaque ass. 031 rot. g. (P1)		S24.10840	1
A	Cart. and plate ass'y 035 C.W. (P1) <i>Ins. cart. 035 oraria (P1)</i>	Pumpeneinheit 035 Rechtslauf (P1) <i>Conjunto cart. y platos 035 giro d. (P1)</i>	Cart. et plaque ass. 035 rot. d. (P1)		S24.10841	1

Item Pos. Réf. Pos. Pos.	Description Descrizione	Benennung Descripción	Description	Part N° Teil Nr. Code N° Cod. N° Referencia	Qty Stück Qté Q.tà Cant.
A	Cart. and plate ass'y 035 C.C.W. (P1) <i>Ins. cart. 035 antioraria (P1)</i>	Pumpeneinheit 035 Linkslauf (P1) <i>Conjunto cart. y platos 035 giro i. (P1)</i>	Cart. et plaque ass. 035 rot. g. (P1)	S24.10842	1
A	Cart. and plate ass'y 038 C.C.W. (P1) <i>Ins. cart. 038 oraria (P1)</i>	Pumpeneinheit 038 Rechtslauf (P1) <i>Conjunto cart. y platos 038 giro d. (P1)</i>	Cart. et plaque ass. 038 rot. d. (P1)	S24.10843	1
A	Cart. and plate ass'y 038 C.C.W. (P1) <i>Ins. cart. 038 antioraria (P1)</i>	Pumpeneinheit 038 Linkslauf (P1) <i>Conjunto cart. y platos 038 giro i. (P1)</i>	Cart. et plaque ass. 038 rot. g. (P1)	S24.10844	1
A	Cart. and plate ass'y 042 C.C.W. (P1) <i>Ins. cart. 042 oraria (P1)</i>	Pumpeneinheit 042 Rechtslauf (P1) <i>Conjunto cart. y platos 042 giro d. (P1)</i>	Cart. et plaque ass. 042 rot. d. (P1)	S24.10845	1
A	Cart. and plate ass'y 042 C.C.W. (P1) <i>Ins. cart. 042 antioraria (P1)</i>	Pumpeneinheit 042 Linkslauf (P1) <i>Conjunto cart. y platos 042 giro i. (P1)</i>	Cart. et plaque ass. 042 rot. g. (P1)	S24.10846	1
A	Cart. and plate ass'y 045 C.C.W. (P1) <i>Ins. cart. 045 oraria (P1)</i>	Pumpeneinheit 045 Rechtslauf (P1) <i>Conjunto cart. y platos 045 giro d. (P1)</i>	Cart. et plaque ass. 045 rot. d. (P1)	S24.10847	1
A	Cart. and plate ass'y 045 C.C.W. (P1) <i>Ins. cart. 045 antioraria (P1)</i>	Pumpeneinheit 045 Linkslauf (P1) <i>Conjunto cart. y platos 045 giro i. (P1)</i>	Cart. et plaque ass. 045 rot. g. (P1)	S24.10848	1
A	Cart. and plate ass'y 050 C.C.W. (P1) <i>Ins. cart. 050 oraria (P1)</i>	Pumpeneinheit 050 Rechtslauf (P1) <i>Conjunto cart. y platos 050 giro d. (P1)</i>	Cart. et plaque ass. 050 rot. d. (P1)	S24.40028	1
A	Cart. and plate ass'y 050 C.C.W. (P1) <i>Ins. cart. 050 antioraria (P1)</i>	Pumpeneinheit 050 Linkslauf (P1) <i>Conjunto cart. y platos 050 giro i. (P1)</i>	Cart. et plaque ass. 050 rot. g. (P1)	S24.40029	1
B	Cart. and plate ass'y 003 C.C.W. (P2) <i>Ins. cart. 003 oraria (P2)</i>	Pumpeneinheit 003 Rechtslauf (P2) <i>Conjunto cart. y platos 003 giro d. (P2)</i>	Cart. et plaque ass. 003 rot. d. (P2)	S24.25551	1
B	Cart. and plate ass'y 003 C.C.W. (P2) <i>Ins. cart. 003 antioraria (P2)</i>	Pumpeneinheit 003 Linkslauf (P2) <i>Conjunto cart. y platos 003 giro i. (P2)</i>	Cart. et plaque ass. 003 rot. g. (P2)	S24.25561	1
B	Cart. and plate ass'y 005 C.C.W. (P2) <i>Ins. cart. 005 oraria (P2)</i>	Pumpeneinheit 005 Rechtslauf (P2) <i>Conjunto cart. y platos 005 giro d. (P2)</i>	Cart. et plaque ass. 005 rot. d. (P2)	S24.25552	1
B	Cart. and plate ass'y 005 C.C.W. (P2) <i>Ins. cart. 005 antioraria (P2)</i>	Pumpeneinheit 005 Linkslauf (P2) <i>Conjunto cart. y platos 005 giro i. (P2)</i>	Cart. et plaque ass. 005 rot. g. (P2)	S24.25562	1
B	Cart. and plate ass'y 006 C.C.W. (P2) <i>Ins. cart. 006 oraria (P2)</i>	Pumpeneinheit 006 Rechtslauf (P2) <i>Conjunto cart. y platos 006 giro d. (P2)</i>	Cart. et plaque ass. 006 rot. d. (P2)	S24.25553	1
B	Cart. and plate ass'y 006 C.C.W. (P2) <i>Ins. cart. 006 antioraria (P2)</i>	Pumpeneinheit 006 Linkslauf (P2) <i>Conjunto cart. y platos 006 giro i. (P2)</i>	Cart. et plaque ass. 006 rot. g. (P2)	S24.25563	1
B	Cart. and plate ass'y 008 C.C.W. (P2) <i>Ins. cart. 008 oraria (P2)</i>	Pumpeneinheit 008 Rechtslauf (P2) <i>Conjunto cart. y platos 008 giro d. (P2)</i>	Cart. et plaque ass. 008 rot. d. (P2)	S24.25554	1
B	Cart. and plate ass'y 008 C.C.W. (P2) <i>Ins. cart. 008 antioraria (P2)</i>	Pumpeneinheit 008 Linkslauf (P2) <i>Conjunto cart. y platos 008 giro i. (P2)</i>	Cart. et plaque ass. 008 rot. g. (P2)	S24.25564	1
B	Cart. and plate ass'y 010 C.C.W. (P2) <i>Ins. cart. 010 oraria (P2)</i>	Pumpeneinheit 010 Rechtslauf (P2) <i>Conjunto cart. y platos 010 giro d. (P2)</i>	Cart. et plaque ass. 010 rot. d. (P2)	S24.25555	1
B	Cart. and plate ass'y 010 C.C.W. (P2) <i>Ins. cart. 010 antioraria (P2)</i>	Pumpeneinheit 010 Linkslauf (P2) <i>Conjunto cart. y platos 010 giro i. (P2)</i>	Cart. et plaque ass. 010 rot. g. (P2)	S24.25565	1
B	Cart. and plate ass'y 012 C.C.W. (P2) <i>Ins. cart. 012 oraria (P2)</i>	Pumpeneinheit 012 Rechtslauf (P2) <i>Conjunto cart. y platos 012 giro d. (P2)</i>	Cart. et plaque ass. 012 rot. d. (P2)	S24.26464	1
B	Cart. and plate ass'y 012 C.C.W. (P2) <i>Ins. cart. 012 antioraria (P2)</i>	Pumpeneinheit 012 Linkslauf (P2) <i>Conjunto cart. y platos 012 giro i. (P2)</i>	Cart. et plaque ass. 012 rot. g. (P2)	S24.26485	1
B	Cart. and plate ass'y 014 C.C.W. (P2) <i>Ins. cart. 014 oraria (P2)</i>	Pumpeneinheit 014 Rechtslauf (P2) <i>Conjunto cart. y platos 014 giro d. (P2)</i>	Cart. et plaque ass. 014 rot. d. (P2)	S24.25556	1
B	Cart. and plate ass'y 014 C.C.W. (P2) <i>Ins. cart. 014 antioraria (P2)</i>	Pumpeneinheit 014 Linkslauf (P2) <i>Conjunto cart. y platos 014 giro i. (P2)</i>	Cart. et plaque ass. 14 rot. g. (P2)	S24.25566	1
B	Cart. and plate ass'y 017 C.C.W. (P2) <i>Ins. cart. 017 oraria (P2)</i>	Pumpeneinheit 017 Rechtslauf (P2) <i>Conjunto cart. y platos 017 giro d. (P2)</i>	Cart. et plaque ass. 017 rot. d. (P2)	S24.25557	1
B	Cart. and plate ass'y 017 C.C.W. (P2) <i>Ins. cart. 017 antioraria (P2)</i>	Pumpeneinheit 017 Linkslauf (P2) <i>Conjunto cart. y platos 017 giro i. (P2)</i>	Cart. et plaque ass. 017 rot. g. (P2)	S24.25567	1

Item Pos. Réf. Pos. Pos.	Description Descrizione	Benennung Descripción	Description	Part N° Teil Nr. Code N° Cod. N° Referencia	Qty Stück Qté Q.tà Cant.
B	Cart. and plate ass'y 020 C.W. (P2) <i>Ins. cart. 020 oraria (P2)</i>	Pumpeneinheit 020 Rechtslauf (P2) <i>Conjunto cart. y platos 020 giro d. (P2)</i>	Cart. et plaque ass. 020 rot. d. (P2)	S24.40352	1
B	Cart. and plate ass'y 020 C.C.W. (P2) <i>Ins. cart. 020 antioraria (P2)</i>	Pumpeneinheit 020 Linkslauf (P2) <i>Conjunto cart. y platos 020 giro i. (P2)</i>	Cart. et plaque ass. 020 rot. g. (P2)	S24.40353	1
B	Cart. and plate ass'y 022 C.W. (P2) <i>Ins. cart. 022 oraria (P2)</i>	Pumpeneinheit 022 Rechtslauf (P2) <i>Conjunto cart. y platos 022 giro d. (P2)</i>	Cart. et plaque ass. 022 rot. d. (P2)	S24.25556	1
B	Cart. and plate ass'y 022 C.C.W. (P2) <i>Ins. cart. 022 antioraria (P2)</i>	Pumpeneinheit 022 Linkslauf (P2) <i>Conjunto cart. y platos 022 giro i. (P2)</i>	Cart. et plaque ass. 022 rot. g. (P2)	S24.25568	1
B	Cart. and plate ass'y 025 C.W. (P2) <i>Ins. cart. 025 oraria (P2)</i>	Pumpeneinheit 025 Rechtslauf (P2) <i>Conjunto cart. y platos 025 giro d. (P2)</i>	Cart. et plaque ass. 025 rot. d. (P2)	S24.25559	1
B	Cart. and plate ass'y 025 C.C.W. (P2) <i>Ins. cart. 025 antioraria (P2)</i>	Pumpeneinheit 025 Linkslauf (P2) <i>Conjunto cart. y platos 025 giro i. (P2)</i>	Cart. et plaque ass. 025 rot. g. (P2)	S24.25569	1
B	Cart. and plate ass'y 028 C.W. (P2) <i>Ins. cart. 028 oraria (P2)</i>	Pumpeneinheit 028 Rechtslauf (P2) <i>Conjunto cart. y platos 028 giro d. (P2)</i>	Cart. et plaque ass. 028 rot. d. (P2)	S24.25560	1
B	Cart. and plate ass'y 028 C.C.W. (P2) <i>Ins. cart. 028 antioraria (P2)</i>	Pumpeneinheit 028 Linkslauf (P2) <i>Conjunto cart. y platos 028 giro i. (P2)</i>	Cart. et plaque ass. 028 rot. g. (P2)	S24.25570	1
B	Cart. and plate ass'y 031 C.W. (P2) <i>Ins. cart. 031 oraria (P2)</i>	Pumpeneinheit 031 Rechtslauf (P2) <i>Conjunto cart. y platos 031 giro d. (P2)</i>	Cart. et plaque ass. 031 rot. d. (P2)	S24.10749	1
B	Cart. and plate ass'y 031 C.C.W. (P2) <i>Ins. cart. 031 antioraria (P2)</i>	Pumpeneinheit 031 Linkslauf (P2) <i>Conjunto cart. y platos 031 giro i. (P2)</i>	Cart. et plaque ass. 031 rot. g. (P2)	S24.45773	1
C	Cart. and plate ass'y 003 C.W. (P3) <i>Ins. cart. 003 oraria (P3)</i>	Pumpeneinheit 003 Rechtslauf (P3) <i>Conjunto cart. y platos 003 giro d. (P3)</i>	Cart. et plaque ass. 003 rot. d. (P3)	S24.45774	1
C	Cart. and plate ass'y 003 C.C.W. (P3) <i>Ins. cart. 003 antioraria (P3)</i>	Pumpeneinheit 003 Linkslauf (P3) <i>Conjunto cart. y platos 003 giro i. (P3)</i>	Cart. et plaque ass. 003 rot. g. (P3)	S24.10750	1
C	Cart. and plate ass'y 005 C.W. (P3) <i>Ins. cart. 005 oraria (P3)</i>	Pumpeneinheit 005 Rechtslauf (P3) <i>Conjunto cart. y platos 005 giro d. (P3)</i>	Cart. et plaque ass. 005 rot. d. (P3)	S24.10751	1
C	Cart. and plate ass'y 005 C.C.W. (P3) <i>Ins. cart. 005 antioraria (P3)</i>	Pumpeneinheit 005 Linkslauf (P3) <i>Conjunto cart. y platos 005 giro i. (P3)</i>	Cart. et plaque ass. 005 rot. g. (P3)	S24.10752	1
C	Cart. and plate ass'y 006 C.W. (P3) <i>Ins. cart. 006 oraria (P3)</i>	Pumpeneinheit 006 Rechtslauf (P3) <i>Conjunto cart. y platos 006 giro d. (P3)</i>	Cart. et plaque ass. 006 rot. d. (P3)	S24.10753	1
C	Cart. and plate ass'y 006 C.C.W. (P3) <i>Ins. cart. 006 antioraria (P3)</i>	Pumpeneinheit 006 Linkslauf (P3) <i>Conjunto cart. y platos 006 giro i. (P3)</i>	Cart. et plaque ass. 006 rot. g. (P3)	S24.10754	1
C	Cart. and plate ass'y 008 C.W. (P3) <i>Ins. cart. 008 oraria (P3)</i>	Pumpeneinheit 008 Rechtslauf (P3) <i>Conjunto cart. y platos 008 giro d. (P3)</i>	Cart. et plaque ass. 008 rot. d. (P3)	S24.10755	1
C	Cart. and plate ass'y 008 C.C.W. (P3) <i>Ins. cart. 008 antioraria (P3)</i>	Pumpeneinheit 008 Linkslauf (P3) <i>Conjunto cart. y platos 008 giro i. (P3)</i>	Cart. et plaque ass. 008 rot. g. (P3)	S24.10756	1
C	Cart. and plate ass'y 010 C.W. (P3) <i>Ins. cart. 010 oraria (P3)</i>	Pumpeneinheit 010 Rechtslauf (P3) <i>Conjunto cart. y platos 010 giro d. (P3)</i>	Cart. et plaque ass. 010 rot. d. (P3)	S24.10757	1
C	Cart. and plate ass'y 010 C.C.W. (P3) <i>Ins. cart. 010 antioraria (P3)</i>	Pumpeneinheit 010 Linkslauf (P3) <i>Conjunto cart. y platos 010 giro i. (P3)</i>	Cart. et plaque ass. 010 rot. g. (P3)	S24.10758	1
C	Cart. and plate ass'y 012 C.W. (P3) <i>Ins. cart. 012 oraria (P3)</i>	Pumpeneinheit 012 Rechtslauf (P3) <i>Conjunto cart. y platos 012 giro d. (P3)</i>	Cart. et plaque ass. 012 rot. d. (P3)	S24.26482	1
C	Cart. and plate ass'y 012 C.C.W. (P3) <i>Ins. cart. 012 antioraria (P3)</i>	Pumpeneinheit 012 Linkslauf (P3) <i>Conjunto cart. y platos 012 giro i. (P3)</i>	Cart. et plaque ass. 012 rot. g. (P3)	S24.26483	1
C	Cart. and plate ass'y 014 C.W. (P3) <i>Ins. cart. 014 oraria (P3)</i>	Pumpeneinheit 014 Rechtslauf (P3) <i>Conjunto cart. y platos 014 giro d. (P3)</i>	Cart. et plaque ass. 014 rot. d. (P3)	S24.10759	1
C	Cart. and plate ass'y 014 C.C.W. (P3) <i>Ins. cart. 014 antioraria (P3)</i>	Pumpeneinheit 014 Linkslauf (P3) <i>Conjunto cart. y platos 014 giro i. (P3)</i>	Cart. et plaque ass. 014 rot. g. (P3)	S24.10760	1
C	Cart. and plate ass'y 017 C.W. (P3) <i>Ins. cart. 017 oraria (P3)</i>	Pumpeneinheit 017 Rechtslauf (P3) <i>Conjunto cart. y platos 017 giro d. (P3)</i>	Cart. et plaque ass. 017 rot. d. (P3)	S24.10761	1

Item Pos. Réf. Pos. Pos.	Description Descrizione	Benennung Descripción	Description	Part N° Teil Nr. Code N° Cod. N° Referencia	Qty Stück Qté Q.tà Cant.
C	Cart. and plate ass'y 017 C.C.W. (P3) <i>Ins. cart. 017 antioraria (P3)</i>	Pumpeneinheit 017 Linkslauf (P3) <i>Conjunto cart. y platos 017 giro i. (P3)</i>	Cart. et plaque ass. 017 rot. g. (P3)	S24.10762	1
C	Cart. and plate ass'y 020 C.C.W. (P3) <i>Ins. cart. 020 oraria (P3)</i>	Pumpeneinheit 020 Rechtslauf (P3) <i>Conjunto cart. y platos 020 giro d. (P3)</i>	Cart. et plaque ass. 020 rot. d. (P3)	S24.31023	1
C	Cart. and plate ass'y 020 C.C.W. (P3) <i>Ins. cart. 020 antioraria (P3)</i>	Pumpeneinheit 020 Linkslauf (P3) <i>Conjunto cart. y platos 020 giro i. (P3)</i>	Cart. et plaque ass. 020 rot. g. (P3)	S24.40032	1
C	Cart. and plate ass'y 022 C.C.W. (P3) <i>Ins. cart. 022 oraria (P3)</i>	Pumpeneinheit 022 Rechtslauf (P3) <i>Conjunto cart. y platos 022 giro d. (P3)</i>	Cart. et plaque ass. 022 rot. d. (P3)	S24.10763	1
C	Cart. and plate ass'y 022 C.C.W. (P3) <i>Ins. cart. 022 antioraria (P3)</i>	Pumpeneinheit 022 Linkslauf (P3) <i>Conjunto cart. y platos 022 giro i. (P3)</i>	Cart. et plaque ass. 022 rot. g. (P3)	S24.10764	1
C	Cart. and plate ass'y 025 C.C.W. (P3) <i>Ins. cart. 025 oraria (P3)</i>	Pumpeneinheit 025 Rechtslauf (P3) <i>Conjunto cart. y platos 025 giro d. (P3)</i>	Cart. et plaque ass. 025 rot. d. (P3)	S24.10765	1
C	Cart. and plate ass'y 025 C.C.W. (P3) <i>Ins. cart. 025 antioraria (P3)</i>	Pumpeneinheit 025 Linkslauf (P3) <i>Conjunto cart. y platos 025 giro i. (P3)</i>	Cart. et plaque ass. 025 rot. g. (P3)	S24.10766	1
C	Cart. and plate ass'y 028 C.C.W. (P3) <i>Ins. cart. 028 oraria (P3)</i>	Pumpeneinheit 028 Rechtslauf (P3) <i>Conjunto cart. y platos 028 giro d. (P3)</i>	Cart. et plaque ass. 028 rot. d. (P3)	S24.25547	1
C	Cart. and plate ass'y 028 C.C.W. (P3) <i>Ins. cart. 028 antioraria (P3)</i>	Pumpeneinheit 028 Linkslauf (P3) <i>Conjunto cart. y platos 028 giro i. (P3)</i>	Cart. et plaque ass. 028 rot. g. (P3)	S24.25546	1
C	Cart. and plate ass'y 031 C.C.W. (P3) <i>Ins. cart. 031 oraria (P3)</i>	Pumpeneinheit 031 Rechtslauf (P3) <i>Conjunto cart. y platos 031 giro d. (P3)</i>	Cart. et plaque ass. 031 rot. d. (P3)	S24.45771	1
C	Cart. and plate ass'y 031 C.C.W. (P3) <i>Ins. cart. 031 antioraria (P3)</i>	Pumpeneinheit 031 Linkslauf (P3) <i>Conjunto cart. y platos 031 giro i. (P3)</i>	Cart. et plaque ass. 031 rot. g. (P3)	S24.45772	1
D	Seal kit (S1 - 0,7 bar) <i>Serie guarnizioni (S1 - 0,7 bar)</i>	Dichtringsatz (S1 - 0,7 bar) <i>Juego de juntas (S1 - 0,7 bar)</i>	Pochette de joint (S1 - 0,7 bar)	S24.45299.0	1
	Seal kit (S4 - 7 bar) <i>Serie guarnizioni (S4 - 7 bar)</i>	Dichtringsatz (S4 - 7 bar) <i>Juego de juntas (S4 - 7 bar)</i>	Pochette de joint (S4 - 7 bar)	S24.45299.4	1
	Seal kit (S5 - 7 bar) <i>Serie guarnizioni (S5 - 7 bar)</i>	Dichtringsatz (S5 - 7 bar) <i>Juego de juntas (S5 - 7 bar)</i>	Pochette de joint (S5 - 7 bar)	S24.45299.5	1
E	Shaft and bearing ass'y (code 2) <i>Ins. albero (codice 2)</i>	Baugruppe (Welle u. Lager) (Typ 2) <i>Conjunto eje cojinete (codigo 2)</i>	Arbre et roulement ass. (code 2)	S24.45371	1
F	Shaft and bearing ass'y (code 3) <i>Ins. albero (codice 3)</i>	Baugruppe (Welle u. Lager) (Typ 3) <i>Conjunto eje cojinete (codigo 3)</i>	Arbre et roulement ass. (code 3)	S24.40638	1
G	Port plate rear ass'y C.W. (P1) <i>Ins. piatto distributore post. oraria (P1)</i>	Steuerplatte Rechtslauf (P1) <i>Conj. plato dist. trasero giro D (P1)</i>	Plaque arrière ass. rot. droite (P1)	S24.10829	1
	Port plate rear ass'y C.C.W. (P1) <i>Ins. piatto distributore post. antioraria (P1)</i>	Steuerplatte Linkslauf (P1) <i>Conj. plato dist. trasero giro I (P1)</i>	Plaque arrière ass. rot. gauche (P1)	S24.10830	1
H	Port plate rear ass'y C.W. (P2) <i>Ins. piatto distributore post. oraria (P2)</i>	Steuerplatte Rechtslauf (P2) <i>Conj. plato dist. trasero giro D (P2)</i>	Plaque arrière ass. rot. droite (P2)	S24.10806	1
	Port plate rear ass'y C.C.W. (P2) <i>Ins. piatto distributore post. antioraria (P2)</i>	Steuerplatte Linkslauf (P2) <i>Conj. plato dist. trasero giro I (P2)</i>	Plaque arrière ass. rot. gauche (P2)	S24.10805	1
J	Port plate rear ass'y C.W. (P3) <i>Ins. piatto distributore post. oraria (P3)</i>	Steuerplatte Rechtslauf (P3) <i>Conj. plato dist. trasero giro D (P3)</i>	Plaque arrière ass. rot. droite (P3)	S24.10807	1
	Port plate rear ass'y C.C.W. (P3) <i>Ins. piatto distributore post. antioraria (P3)</i>	Steuerplatte Linkslauf (P3) <i>Conj. plato dist. trasero giro I (P3)</i>	Plaque arrière ass. rot. gauche (P3)	S24.10808	1
	For option Mobil version bi-rotational Per Mobile opzioni - Birotazionale	Für Mobil-Optionene-Beide Drehrichtungen	Pour option Mobile version bi-rotationnelle		
3	Port plate-pressure C.C.W. <i>Piatto distributore anter. antioraria</i>	Steuerplatte Linkslauf <i>Piatto distribuidor-presión giro I</i>	Plaque pression rotation gauche	M 034.66453	1

Item Pos. Réf. Pos. Pos.	Description Descrizione	Benennung Descripción	Description		Part N° Teil Nr. Code N° Cod. N° Referencia	Qty Stück Qté Q.tà Cant.
6	Rotor-insert ass'y <i>Insieme rotore</i>	Rotor <i>Conjunto rotor</i>	Rotor et douille ass.	M	S24.30049	1
8	Pin-vane holdout <i>Pistoncino di sostentamento</i>	Stössel <i>Espiga empuje paleta</i>	Poussoir de palette	LM	034.24982	20
9	Vane <i>Paletta</i>	Flügel <i>Paleta</i>	Palette	LM	034.66716	20
10	Port plate-rear <i>Piatto distributore post.</i>	Steuerplatte <i>Platto distribuidor trasero</i>	Plaque arrière	LM PR	034.59118	2
14	Port plate-pressure <i>Piatto distributore anter.</i>	Steuerplatte <i>Platto distribuidor-presión</i>	Plaque pression	L	034.66493	1
15	Rotor-insert ass'y <i>Insieme rotore</i>	Rotor <i>Conjunto rotor</i>	Rotor et douille ass.	L	S24.33974	1
16	Port plate-rear <i>Piatto distributore post.</i>	Steuerplatte <i>Platto distribuidor trasero</i>	Plaque arrière	KN	034.59101	1
20	Pin-vane holdout <i>Pistoncino di sostentamento</i>	Stössel <i>Espiga empuje paleta</i>	Poussoir de palette	K	034.24984	10
21	Rotor-insert ass'y <i>Insieme rotore</i>	Rotor <i>Conjunto rotor</i>	Rotor et douille ass.	K	S24.30018	1
24	Port plate-pressure <i>Piatto distributore anter.</i>	Steuerplatte <i>Platto distribuidor-presión</i>	Plaque pression	K	034.59057	1
	REPAIR KIT KIT DI RICAMBIO	AUSTAUSCH-BAUGRUPPEN CUNJUNTO REPARACION	POCHETTES RECHANGES			
K	Cart. and plate ass'y B14 C.W. (P1) <i>Ins. cart. B14 oraria (P1)</i>	Pumpeneinheit B14 Rechtslauf (P1) <i>Conjunto cart. y platos B14 giro d. (P1)</i>	Cart. et plaque ass. B14 rot. d. (P1)		S24.40789	1
K	Cart. and plate ass'y B14 C.C.W. (P1) <i>Ins. cart. B14 antioraria (P1)</i>	Pumpeneinheit B14 Linkslauf (P1) <i>Conjunto cart. y platos B14 giro i. (P1)</i>	Cart. et plaque ass. B14 rot. g. (P1)		S24.40790	1
K	Cart. and plate ass'y B17 C.W. (P1) <i>Ins. cart. B17 oraria (P1)</i>	Pumpeneinheit B17 Rechtslauf (P1) <i>Conjunto cart. y platos B17 giro d. (P1)</i>	Cart. et plaque ass. B17 rot. d. (P1)		S24.63325	1
K	Cart. and plate ass'y B17 C.C.W. (P1) <i>Ins. cart. B17 antioraria (P1)</i>	Pumpeneinheit B17 Linkslauf (P1) <i>Conjunto cart. y platos B17 giro i. (P1)</i>	Cart. et plaque ass. B17 rot. g. (P1)		S24.64242	1
K	Cart. and plate ass'y B20 C.W. (P1) <i>Ins. cart. B20 oraria (P1)</i>	Pumpeneinheit B20 Rechtslauf (P1) <i>Conjunto cart. y platos B20 giro d. (P1)</i>	Cart. et plaque ass. B20 rot. d. (P1)		S24.30139	1
K	Cart. and plate ass'y B20 C.C.W. (P1) <i>Ins. cart. B20 antioraria (P1)</i>	Pumpeneinheit B20 Linkslauf (P1) <i>Conjunto cart. y platos B20 giro i. (P1)</i>	Cart. et plaque ass. B20 rot. g. (P1)		S24.30140	1
K	Cart. and plate ass'y B24 C.W. (P1) <i>Ins. cart. B21 oraria (P1)</i>	Pumpeneinheit B24 Rechtslauf (P1) <i>Conjunto cart. y platos B24 giro d. (P1)</i>	Cart. et plaque ass. B24 rot. d. (P1)		S24.30141	1
K	Cart. and plate ass'y B24 C.C.W. (P1) <i>Ins. cart. B21 antioraria (P1)</i>	Pumpeneinheit B24 Linkslauf (P1) <i>Conjunto cart. y platos B24 giro i. (P1)</i>	Cart. et plaque ass. B24 rot. g. (P1)		S24.30142	1
K	Cart. and plate ass'y B28 C.W. (P1) <i>Ins. cart. B28 oraria (P1)</i>	Pumpeneinheit B28 Rechtslauf (P1) <i>Conjunto cart. y platos B28 giro d. (P1)</i>	Cart. et plaque ass. B28 rot. d. (P1)		S24.30143	1
K	Cart. and plate ass'y B28 C.C.W. (P1) <i>Ins. cart. B28 antioraria (P1)</i>	Pumpeneinheit B28 Linkslauf (P1) <i>Conjunto cart. y platos B28 giro i. (P1)</i>	Cart. et plaque ass. B28 rot. g. (P1)		S24.30144	1
K	Cart. and plate ass'y B31 C.W. (P1) <i>Ins. cart. B31 oraria (P1)</i>	Pumpeneinheit B31 Rechtslauf (P1) <i>Conjunto cart. y platos B31 giro d. (P1)</i>	Cart. et plaque ass. B31 rot. d. (P1)		S24.30145	1
K	Cart. and plate ass'y B31 C.C.W. (P1) <i>Ins. cart. B31 antioraria (P1)</i>	Pumpeneinheit B31 Linkslauf (P1) <i>Conjunto cart. y platos B31 giro i. (P1)</i>	Cart. et plaque ass. B31 rot. g. (P1)		S24.30146	1
K	Cart. and plate ass'y B35 C.W. (P1) <i>Ins. cart. B35 oraria (P1)</i>	Pumpeneinheit B35 Rechtslauf (P1) <i>Conjunto cart. y platos B35 giro d. (P1)</i>	Cart. et plaque ass. B35 rot. d. (P1)		S24.30147	1

Item Pos. Réf. Pos. Pos.	Description Descrizione	Benennung Descripción	Description	Part N° Teil Nr. Code N° Cod. N° Referencia	Qty Stück Qté Q.tà Cant.
K	Cart. and plate ass'y B35 C.C.W. (P1) <i>Ins. cart. B35 antioraria (P1)</i>	Pumpeneinheit B35 Linkslauf (P1) <i>Conjunto cart. y platos B35 giro i. (P1)</i>	Cart. et plaque ass. B35 rot. g. (P1)	S24.30148	1
K	Cart. and plate ass'y B38 C.C.W. (P1) <i>Ins. cart. B38 oraria (P1)</i>	Pumpeneinheit B38 Rechtslauf (P1) <i>Conjunto cart. y platos B38 giro d. (P1)</i>	Cart. et plaque ass. B38 rot. d. (P1)	S24.30149	1
K	Cart. and plate ass'y B38 C.C.W. (P1) <i>Ins. cart. B38 antioraria (P1)</i>	Pumpeneinheit B38 Linkslauf (P1) <i>Conjunto cart. y platos B38 giro i. (P1)</i>	Cart. et plaque ass. B38 rot. g. (P1)	S24.30150	1
K	Cart. and plate ass'y B42 C.C.W. (P1) <i>Ins. cart. B42 oraria (P1)</i>	Pumpeneinheit B42 Rechtslauf (P1) <i>Conjunto cart. y platos B42 giro d. (P1)</i>	Cart. et plaque ass. B42 rot. d. (P1)	S24.30151	1
K	Cart. and plate ass'y B42 C.C.W. (P1) <i>Ins. cart. B42 antioraria (P1)</i>	Pumpeneinheit B42 Linkslauf (P1) <i>Conjunto cart. y platos B42 giro i. (P1)</i>	Cart. et plaque ass. B42 rot. g. (P1)	S24.30152	1
K	Cart. and plate ass'y B45 C.C.W. (P1) <i>Ins. cart. B45 oraria (P1)</i>	Pumpeneinheit B45 Rechtslauf (P1) <i>Conjunto cart. y platos B45 giro d. (P1)</i>	Cart. et plaque ass. B45 rot. d. (P1)	S24.30153	1
K	Cart. and plate ass'y B45 C.C.W. (P1) <i>Ins. cart. B45 antioraria (P1)</i>	Pumpeneinheit B45 Linkslauf (P1) <i>Conjunto cart. y platos B45 giro i. (P1)</i>	Cart. et plaque ass. B45 rot. g. (P1)	S24.30154	1
K	Cart. and plate ass'y B50 C.C.W. (P1) <i>Ins. cart. B50 oraria (P1)</i>	Pumpeneinheit B50 Rechtslauf (P1) <i>Conjunto cart. y platos B50 giro d. (P1)</i>	Cart. et plaque ass. B50 rot. d. (P1)	S24.40030	1
K	Cart. and plate ass'y B50 C.C.W. (P1) <i>Ins. cart. B50 antioraria (P1)</i>	Pumpeneinheit B50 Linkslauf (P1) <i>Conjunto cart. y platos B50 giro i. (P1)</i>	Cart. et plaque ass. B50 rot. g. (P1)	S24.40031	1
L	Cart. and plate ass'y B03 C.C.W. (P2) <i>Ins. cart. B03 oraria (P2)</i>	Pumpeneinheit B03 Rechtslauf (P2) <i>Conjunto cart. y platos B03 giro d. (P2)</i>	Cart. et plaque ass. B03 rot. d. (P2)	S24.40505	1
L	Cart. and plate ass'y B03 C.C.W. (P2) <i>Ins. cart. B03 antioraria (P2)</i>	Pumpeneinheit B03 Linkslauf (P2) <i>Conjunto cart. y platos B03 giro i. (P2)</i>	Cart. et plaque ass. B03 rot. g. (P2)	S24.40506	1
L	Cart. and plate ass'y B05 C.C.W. (P2) <i>Ins. cart. B05 oraria (P2)</i>	Pumpeneinheit B05 Rechtslauf (P2) <i>Conjunto cart. y platos B05 giro d. (P2)</i>	Cart. et plaque ass. B05 rot. d. (P2)	S24.40507	1
L	Cart. and plate ass'y B05 C.C.W. (P2) <i>Ins. cart. B05 antioraria (P2)</i>	Pumpeneinheit B05 Linkslauf (P2) <i>Conjunto cart. y platos B05 giro i. (P2)</i>	Cart. et plaque ass. B05 rot. g. (P2)	S24.40508	1
L	Cart. and plate ass'y B06 C.C.W. (P2) <i>Ins. cart. B06 oraria (P2)</i>	Pumpeneinheit B06 Rechtslauf (P2) <i>Conjunto cart. y platos B06 giro d. (P2)</i>	Cart. et plaque ass. B06 rot. d. (P2)	S24.40509	1
L	Cart. and plate ass'y B06 C.C.W. (P2) <i>Ins. cart. B06 antioraria (P2)</i>	Pumpeneinheit B06 Linkslauf (P2) <i>Conjunto cart. y platos B06 giro i. (P2)</i>	Cart. et plaque ass. B06 rot. g. (P2)	S24.40510	1
L	Cart. and plate ass'y B08 C.C.W. (P2) <i>Ins. cart. B08 oraria (P2)</i>	Pumpeneinheit B08 Rechtslauf (P2) <i>Conjunto cart. y platos B08 giro d. (P2)</i>	Cart. et plaque ass. B08 rot. d. (P2)	S24.40511	1
L	Cart. and plate ass'y B08 C.C.W. (P2) <i>Ins. cart. B08 antioraria (P2)</i>	Pumpeneinheit B08 Linkslauf (P2) <i>Conjunto cart. y platos B08 giro i. (P2)</i>	Cart. et plaque ass. B08 rot. g. (P2)	S24.40512	1
L	Cart. and plate ass'y B10 C.C.W. (P2) <i>Ins. cart. B10 oraria (P2)</i>	Pumpeneinheit B10 Rechtslauf (P2) <i>Conjunto cart. y platos B10 giro d. (P2)</i>	Cart. et plaque ass. B10 rot. d. (P2)	S24.40513	1
L	Cart. and plate ass'y B10 C.C.W. (P2) <i>Ins. cart. B10 antioraria (P2)</i>	Pumpeneinheit B10 Linkslauf (P2) <i>Conjunto cart. y platos B10 giro i. (P2)</i>	Cart. et plaque ass. B10 rot. g. (P2)	S24.40514	1
L	Cart. and plate ass'y B12 C.C.W. (P2) <i>Ins. cart. B12 oraria (P2)</i>	Pumpeneinheit B12 Rechtslauf (P2) <i>Conjunto cart. y platos B12 giro d. (P2)</i>	Cart. et plaque ass. B12 rot. d. (P2)	S24.40515	1
L	Cart. and plate ass'y B12 C.C.W. (P2) <i>Ins. cart. B12 antioraria (P2)</i>	Pumpeneinheit B12 Linkslauf (P2) <i>Conjunto cart. y platos B12 giro i. (P2)</i>	Cart. et plaque ass. B12 rot. g. (P2)	S24.40516	1
L	Cart. and plate ass'y B14 C.C.W. (P2) <i>Ins. cart. B14 oraria (P2)</i>	Pumpeneinheit B14 Rechtslauf (P2) <i>Conjunto cart. y platos B14 giro d. (P2)</i>	Cart. et plaque ass. B14 rot. d. (P2)	S24.40517	1
L	Cart. and plate ass'y B14 C.C.W. (P2) <i>Ins. cart. B14 antioraria (P2)</i>	Pumpeneinheit B14 Linkslauf (P2) <i>Conjunto cart. y platos B14 giro i. (P2)</i>	Cart. et plaque ass. 14 rot. g. (P2)	S24.40518	1
L	Cart. and plate ass'y B17 C.C.W. (P2) <i>Ins. cart. B17 oraria (P2)</i>	Pumpeneinheit B17 Rechtslauf (P2) <i>Conjunto cart. y platos B17 giro d. (P2)</i>	Cart. et plaque ass. B17 rot. d. (P2)	S24.40519	1
L	Cart. and plate ass'y B17 C.C.W. (P2) <i>Ins. cart. B17 antioraria (P2)</i>	Pumpeneinheit B17 Linkslauf (P2) <i>Conjunto cart. y platos B17 giro i. (P2)</i>	Cart. et plaque ass. B17 rot. g. (P2)	S24.40520	1

Item Pos. Réf. Pos. Pos.	Description Descrizione	Benennung Descripción	Description	Part N° Teil Nr. Code N° Cod. N° Referencia	Qty Stück Qté Q.tà Cant.
L	Cart. and plate ass'y B20 C.W. (P2) <i>Ins. cart. B20 oraria (P2)</i>	Pumpeneinheit B20 Rechtslauf (P2) <i>Conjunto cart. y platos B20 giro d. (P2)</i>	Cart. et plaque ass. B20 rot. d. (P2)	S24.40521	1
L	Cart. and plate ass'y B20 C.C.W. (P2) <i>Ins. cart. B20 antioraria (P2)</i>	Pumpeneinheit B20 Linkslauf (P2) <i>Conjunto cart. y platos B20 giro i. (P2)</i>	Cart. et plaque ass. B20 rot. g. (P2)	S24.40522	1
L	Cart. and plate ass'y B22 C.W. (P2) <i>Ins. cart. B22 oraria (P2)</i>	Pumpeneinheit B22 Rechtslauf (P2) <i>Conjunto cart. y platos B22 giro d. (P2)</i>	Cart. et plaque ass. B22 rot. d. (P2)	S24.40523	1
L	Cart. and plate ass'y B22 C.C.W. (P2) <i>Ins. cart. B22 antioraria (P2)</i>	Pumpeneinheit B22 Linkslauf (P2) <i>Conjunto cart. y platos B22 giro i. (P2)</i>	Cart. et plaque ass. B22 rot. g. (P2)	S24.40524	1
L	Cart. and plate ass'y B25 C.W. (P2) <i>Ins. cart. B25 oraria (P2)</i>	Pumpeneinheit B25 Rechtslauf (P2) <i>Conjunto cart. y platos B25 giro d. (P2)</i>	Cart. et plaque ass. B25 rot. d. (P2)	S24.40525	1
L	Cart. and plate ass'y B25 C.C.W. (P2) <i>Ins. cart. B25 antioraria (P2)</i>	Pumpeneinheit B25 Linkslauf (P2) <i>Conjunto cart. y platos B25 giro i. (P2)</i>	Cart. et plaque ass. B25 rot. g. (P2)	S24.40526	1
L	Cart. and plate ass'y B28 C.W. (P2) <i>Ins. cart. B28 oraria (P2)</i>	Pumpeneinheit B28 Rechtslauf (P2) <i>Conjunto cart. y platos B28 giro d. (P2)</i>	Cart. et plaque ass. B28 rot. d. (P2)	S24.40527	1
L	Cart. and plate ass'y B28 C.C.W. (P2) <i>Ins. cart. B28 antioraria (P2)</i>	Pumpeneinheit B28 Linkslauf (P2) <i>Conjunto cart. y platos B28 giro i. (P2)</i>	Cart. et plaque ass. B28 rot. g. (P2)	S24.40528	1
L	Cart. and plate ass'y B31 C.W. (P2) <i>Ins. cart. B31 oraria (P2)</i>	Pumpeneinheit B31 Rechtslauf (P2) <i>Conjunto cart. y platos B31 giro d. (P2)</i>	Cart. et plaque ass. B31 rot. d. (P2)	S24.45777	1
L	Cart. and plate ass'y B31 C.C.W. (P2) <i>Ins. cart. B31 antioraria (P2)</i>	Pumpeneinheit B31 Linkslauf (P2) <i>Conjunto cart. y platos B31 giro i. (P2)</i>	Cart. et plaque ass. B31 rot. g. (P2)	S24.45778	1
M	Cart. and plate ass'y B03 C.W. (P3) <i>Ins. cart. B03 oraria (P3)</i>	Pumpeneinheit B03 Rechtslauf (P3) <i>Conjunto cart. y platos B03 giro d. (P3)</i>	Cart. et plaque ass. B03 rot. d. (P3)	S24.40200	1
M	Cart. and plate ass'y B03 C.C.W. (P3) <i>Ins. cart. B03 antioraria (P3)</i>	Pumpeneinheit B03 Linkslauf (P3) <i>Conjunto cart. y platos B03 giro i. (P3)</i>	Cart. et plaque ass. B03 rot. g. (P3)	S24.40201	1
M	Cart. and plate ass'y B05 C.W. (P3) <i>Ins. cart. B05 oraria (P3)</i>	Pumpeneinheit B05 Rechtslauf (P3) <i>Conjunto cart. y platos B05 giro d. (P3)</i>	Cart. et plaque ass. B05 rot. d. (P3)	S24.40202	1
M	Cart. and plate ass'y B05 C.C.W. (P3) <i>Ins. cart. B05 antioraria (P3)</i>	Pumpeneinheit B05 Linkslauf (P3) <i>Conjunto cart. y platos B05 giro i. (P3)</i>	Cart. et plaque ass. B05 rot. g. (P3)	S24.40203	1
M	Cart. and plate ass'y B06 C.W. (P3) <i>Ins. cart. B06 oraria (P3)</i>	Pumpeneinheit B06 Rechtslauf (P3) <i>Conjunto cart. y platos B06 giro d. (P3)</i>	Cart. et plaque ass. B06 rot. d. (P3)	S24.40204	1
M	Cart. and plate ass'y B06 C.C.W. (P3) <i>Ins. cart. B06 antioraria (P3)</i>	Pumpeneinheit B06 Linkslauf (P3) <i>Conjunto cart. y platos B06 giro i. (P3)</i>	Cart. et plaque ass. B06 rot. g. (P3)	S24.40205	1
M	Cart. and plate ass'y B08 C.W. (P3) <i>Ins. cart. B08 oraria (P3)</i>	Pumpeneinheit B08 Rechtslauf (P3) <i>Conjunto cart. y platos B08 giro d. (P3)</i>	Cart. et plaque ass. B08 rot. d. (P3)	S24.40206	1
M	Cart. and plate ass'y B08 C.C.W. (P3) <i>Ins. cart. B08 antioraria (P3)</i>	Pumpeneinheit B08 Linkslauf (P3) <i>Conjunto cart. y platos B08 giro i. (P3)</i>	Cart. et plaque ass. B08 rot. g. (P3)	S24.40207	1
M	Cart. and plate ass'y B10 C.W. (P3) <i>Ins. cart. B10 oraria (P3)</i>	Pumpeneinheit B10 Rechtslauf (P3) <i>Conjunto cart. y platos B10 giro d. (P3)</i>	Cart. et plaque ass. B10 rot. d. (P3)	S24.40208	1
M	Cart. and plate ass'y B10 C.C.W. (P3) <i>Ins. cart. B10 antioraria (P3)</i>	Pumpeneinheit B10 Linkslauf (P3) <i>Conjunto cart. y platos B10 giro i. (P3)</i>	Cart. et plaque ass. B10 rot. g. (P3)	S24.40209	1
M	Cart. and plate ass'y B12 C.W. (P3) <i>Ins. cart. B12 oraria (P3)</i>	Pumpeneinheit B12 Rechtslauf (P3) <i>Conjunto cart. y platos B12 giro d. (P3)</i>	Cart. et plaque ass. B12 rot. d. (P3)	S24.40210	1
M	Cart. and plate ass'y B12 C.C.W. (P3) <i>Ins. cart. B12 antioraria (P3)</i>	Pumpeneinheit B12 Linkslauf (P3) <i>Conjunto cart. y platos B12 giro i. (P3)</i>	Cart. et plaque ass. B12 rot. g. (P3)	S24.40211	1
M	Cart. and plate ass'y B14 C.W. (P3) <i>Ins. cart. B14 oraria (P3)</i>	Pumpeneinheit B14 Rechtslauf (P3) <i>Conjunto cart. y platos B14 giro d. (P3)</i>	Cart. et plaque ass. B14 rot. d. (P3)	S24.40212	1
M	Cart. and plate ass'y B14 C.C.W. (P3) <i>Ins. cart. B14 antioraria (P3)</i>	Pumpeneinheit B14 Linkslauf (P3) <i>Conjunto cart. y platos B14 giro i. (P3)</i>	Cart. et plaque ass. B14 rot. g. (P3)	S24.40213	1
M	Cart. and plate ass'y B17 C.W. (P3) <i>Ins. cart. B17 oraria (P3)</i>	Pumpeneinheit B17 Rechtslauf (P3) <i>Conjunto cart. y platos B17 giro d. (P3)</i>	Cart. et plaque ass. B17 rot. d. (P3)	S24.40214	1

Item Pos. Réf. Pos. Pos.	Description Descrizione	Benennung Descripción	Description	Part N° Teil Nr. Code N° Cod. N° Referencia	Qty Stück Qté Q.tà Cant.
M	Cart. and plate ass'y B17 C.C.W. (P3) <i>Ins. cart. B17 antioraria (P3)</i>	Pumpeneinheit B17 Linkslauf (P3) <i>Conjunto cart. y platos B17 giro i. (P3)</i>	Cart. et plaque ass. B17 rot. g. (P3)	S24.40215	1
M	Cart. and plate ass'y B20 C.W. (P3) <i>Ins. cart. B20 oraria (P3)</i>	Pumpeneinheit B20 Rechtslauf (P3) <i>Conjunto cart. y platos B20 giro d. (P3)</i>	Cart. et plaque ass. B20 rot. d. (P3)	S24.40216	1
M	Cart. and plate ass'y B20 C.C.W. (P3) <i>Ins. cart. B20 antioraria (P3)</i>	Pumpeneinheit B20 Linkslauf (P3) <i>Conjunto cart. y platos B20 giro i. (P3)</i>	Cart. et plaque ass. B20 rot. g. (P3)	S24.40217	1
M	Cart. and plate ass'y B22 C.W. (P3) <i>Ins. cart. B22 oraria (P3)</i>	Pumpeneinheit B22 Rechtslauf (P3) <i>Conjunto cart. y platos B22 giro d. (P3)</i>	Cart. et plaque ass. B22 rot. d. (P3)	S24.40218	1
M	Cart. and plate ass'y B22 C.C.W. (P3) <i>Ins. cart. B22 antioraria (P3)</i>	Pumpeneinheit B22 Linkslauf (P3) <i>Conjunto cart. y platos B22 giro i. (P3)</i>	Cart. et plaque ass. B22 rot. g. (P3)	S24.40219	1
M	Cart. and plate ass'y B25 C.W. (P3) <i>Ins. cart. B25 oraria (P3)</i>	Pumpeneinheit B25 Rechtslauf (P3) <i>Conjunto cart. y platos B25 giro d. (P3)</i>	Cart. et plaque ass. B25 rot. d. (P3)	S24.40220	1
M	Cart. and plate ass'y B25 C.C.W. (P3) <i>Ins. cart. B25 antioraria (P3)</i>	Pumpeneinheit B25 Linkslauf (P3) <i>Conjunto cart. y platos B25 giro i. (P3)</i>	Cart. et plaque ass. B25 rot. g. (P3)	S24.40221	1
M	Cart. and plate ass'y B28 C.W. (P3) <i>Ins. cart. B28 oraria (P3)</i>	Pumpeneinheit B28 Rechtslauf (P3) <i>Conjunto cart. y platos B28 giro d. (P3)</i>	Cart. et plaque ass. B28 rot. d. (P3)	S24.40222	1
M	Cart. and plate ass'y B28 C.C.W. (P3) <i>Ins. cart. B28 antioraria (P3)</i>	Pumpeneinheit B28 Linkslauf (P3) <i>Conjunto cart. y platos B28 giro i. (P3)</i>	Cart. et plaque ass. B28 rot. g. (P3)	S24.40223	1
M	Cart. and plate ass'y B31 C.W. (P3) <i>Ins. cart. B31 oraria (P3)</i>	Pumpeneinheit B31 Rechtslauf (P3) <i>Conjunto cart. y platos B31 giro d. (P3)</i>	Cart. et plaque ass. B31 rot. d. (P3)	S24.45775	1
M	Cart. and plate ass'y B31 C.C.W. (P3) <i>Ins. cart. B31 antioraria (P3)</i>	Pumpeneinheit B31 Linkslauf (P3) <i>Conjunto cart. y platos B31 giro i. (P3)</i>	Cart. et plaque ass. B31 rot. g. (P3)	S24.45776	1
N	Port plate rear ass'y (P1) <i>Ins. piatto distributore post. (P1)</i>	Steuerplatte (P1) <i>Conj. plato dist. trasero (P1)</i>	Plaque arrière ass. (P1)	S24.10122	1
P	Port plate rear ass'y (P2) <i>Ins. piatto distributore post. (P2)</i>	Steuerplatte (P2) <i>Conj. plato dist. trasero (P2)</i>	Plaque arrière ass. (P2)	S24.10418	1
R	Port plate rear ass'y (P3) <i>Ins. piatto distributore post. (P3)</i>	Steuerplatte (P3) <i>Conj. plato dist. trasero (P3)</i>	Plaque arrière ass. (P3)	S24.10349	1
Notes					

Model Code

Typenschlüssel

Désignation - type

Model number :

Typenbezeichnung :

Numéro du modèle :

T6DCC R - 038 - 028 - 008 - 2 R 00 - A 1 00 - ..

Series

Baureihe

Série

Rear cap end for mounting SAE A auxiliary pump
coupling adaptor SAE A 9 teeth

Endkappe zur Montage einer SAE A Zusatzpumpe,
Kupplungsadapter SAE A - 9 Zähne

Chapeau arr. pour montage pompe auxiliaire SAE A
adaptateur SAE A - 9 dents

One letter can be added to specify special parts in
series

Optionen

Une lettre peut être ajoutée pour spécifier les pièces
spéciales dans la série.

Cam ring for P1

(Volumetric displacement) (ml/rev.)

*14 = 47,6

*17 = 58,2

*20 = 66,0

*24 = 79,5

Hubring P1

(Geometrisches Fördervolumen) (cm³/U)

*28 = 89,7

*31 = 98,3

*35 = 111,0

*38 = 120,3

Came pour P1

(Cylindrée théorique) (cm³/tr)

*42 = 136,0

*45 = 145,7

*50 = 158,0

Cam ring for P2 & P3

(Volumetric displacement) (ml/rev.)

*03 = 10,8

*05 = 17,2

*06 = 21,3

*08 = 26,4

*10 = 34,1

Hubring P2 & P3

(Geometrisches Fördervolumen) (cm³/U)

*12 = 37,1

*14 = 46,0

*17 = 58,3

*20 = 63,8

Came pour P2 & P3

(Cylindrée théorique) (cm³/tr)

*22 = 70,3

*25 = 79,3

*28 = 88,8

*31 = 100,0

Type of shaft

2 = keyed (SAE CC)

3 = splined (SAE D & E)

Art der Welle

2 = Paßfederwelle (SAE CC)

3 = Vielkeilwelle (SAE D & E)

Type d'arbre

2 = à clavette (SAE CC)

3 = à cannelures (SAE D & E)

Direction of rotation

R = Clockwise

L = Counter-clockwise

Drehrichtung

R = Rechtslauf

L = Linkslauf

Sens de rotation

R = à droite

L = à gauche

Porting combination

00 = standard

Lage der Anschlüsse

0 = standard

Combinaison des orifices

00 = standard

Design letter

Ausführungsbuchstabe

Conception

Seal class

1 = S1 - BUNA N

4 = S4 - EPDM

5 = S5 - VITON

Dichtungsklasse

1 = S1 - BUNA N

4 = S4 - EPDM

5 = S5 - VITON

Classe de joint

1 = S1 - BUNA N

4 = S4 - EPDM

5 = S5 - VITON

Mounting w/connection variables

4 bolts SAE flange (J518c)

Type	P1 = 1"1/4 - P2 = 1" - S = 4"			
	UNC		Metric	
P3	1"	3/4"	1"	3/4"
Code	00	01	M0	M1

Gehäuse-Anschlußgröße

SAE Flansch (J518c)

Type	P1 = 1"1/4 - P2 = 1" - S = 4"			
	UNC		Metrisch	
P3	1"	3/4"	1"	3/4"
Code	00	01	M0	M1

Option sur orifices

Bride SAE 4 trous (J518c)

Type	P1 = 1"1/4 - P2 = 1" - S = 4"			
	UNC		Métrique	
P3	1"	3/4"	1"	3/4"
Code	00	01	M0	M1

Modifications

Modifikationen

Modifications

Designazione

Clave de designación

Sigla :

Referencia modelo :

T6DCC R - 038 - 028 - 008 - 2 R 00 - A 1 00 - ..

Serie _____

Serie _____

Coperchio posteriore per giunto di accoppiamento alla pompa ausiliaria SAE A - 9 denti

Una lettera può essere aggiunta per specificare parti speciali nella serie

Una letra puede ser añadida para especificar piezas especiales en la serie

Tipo di cartuccia P1

(Cylindrata) (ml/giro)

*14 = 47,6
*17 = 58,2
*20 = 66,0
*24 = 79,5
*28 = 89,7
*31 = 98,3

Aro volumetrico para P1

(Cilindrada) (ml/rev)

*35 = 111,0
*38 = 120,3
*42 = 136,0
*45 = 145,7
*50 = 158,0

Tipo di cartuccia P2 & P3

(Cylindrata) (ml/giro)

*03 = 10,8
*05 = 17,2
*06 = 21,3
*08 = 26,4
*10 = 34,1
*12 = 37,1
*14 = 46,0

Aro volumetrico para P2 & P3

(Cilindrada) (ml/rev)

*17 = 58,3
*20 = 63,8
*22 = 70,3
*25 = 79,3
*28 = 88,8
*31 = 100,0

Tipo di albero

2 = a chiavetta (SAE CC)
3 = scanalato (SAE D & E)

Tipo de eje

2 = chaveteado (SAE CC)
3 = estriado (SAE D & E)

Senso di rotazione

R = Orario
L = Antiorario

Sentido de giro

R = Derecha
L = Izquierda

Orientamento delle bocche

00 = standard

Posición de bocas

00 = estándar

Disegno

Letra de diseño

Tipo di guarnizioni

1 = S1 - BUNA N
4 = S4 - EPDM
5 = S5 - VITON

Clase de juntas

1 = S1 - BUNA N
4 = S4 - EPDM
5 = S5 - VITON

Montaggio con opzioni di attacco

Flange SAE 4 fori (J518c)

	P1 = 1"1/4 - P2 = 1" - S = 4"			
	UNC		Metrica	
P3	1"	3/4"	1"	3/4"
Codice	00	01	M0	M1

Conexiones de montaje

Brida SAE 4 agujeros (J518c)

	P1 = 1"1/4 - P2 = 1" - S = 4"			
	UNC		Metrico	
P3	1"	3/4"	1"	3/4"
Codigo	00	01	M0	M1

Modifiche

Modificaciones