

DENISON HYDRAULICS

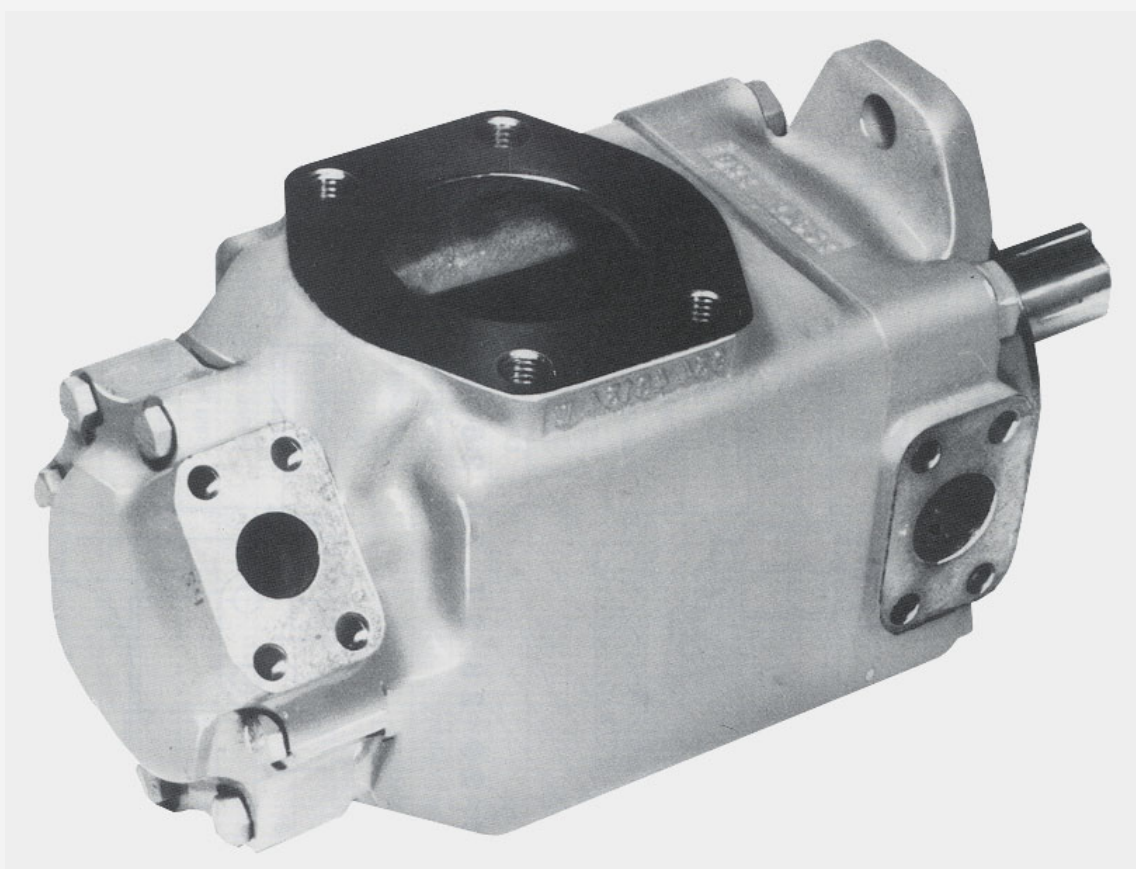
T6DC - T6DCM - T6DCP

vane-type double pump / Flügelzellen-Doppelpumpe

pompe double à palettes / pompa doppia a palette

tipo bomba de paletas doble

service information



Publ. S1 - ML0506 - C

03 / 2003 / FB

Replace : S1 - ML0506 - B

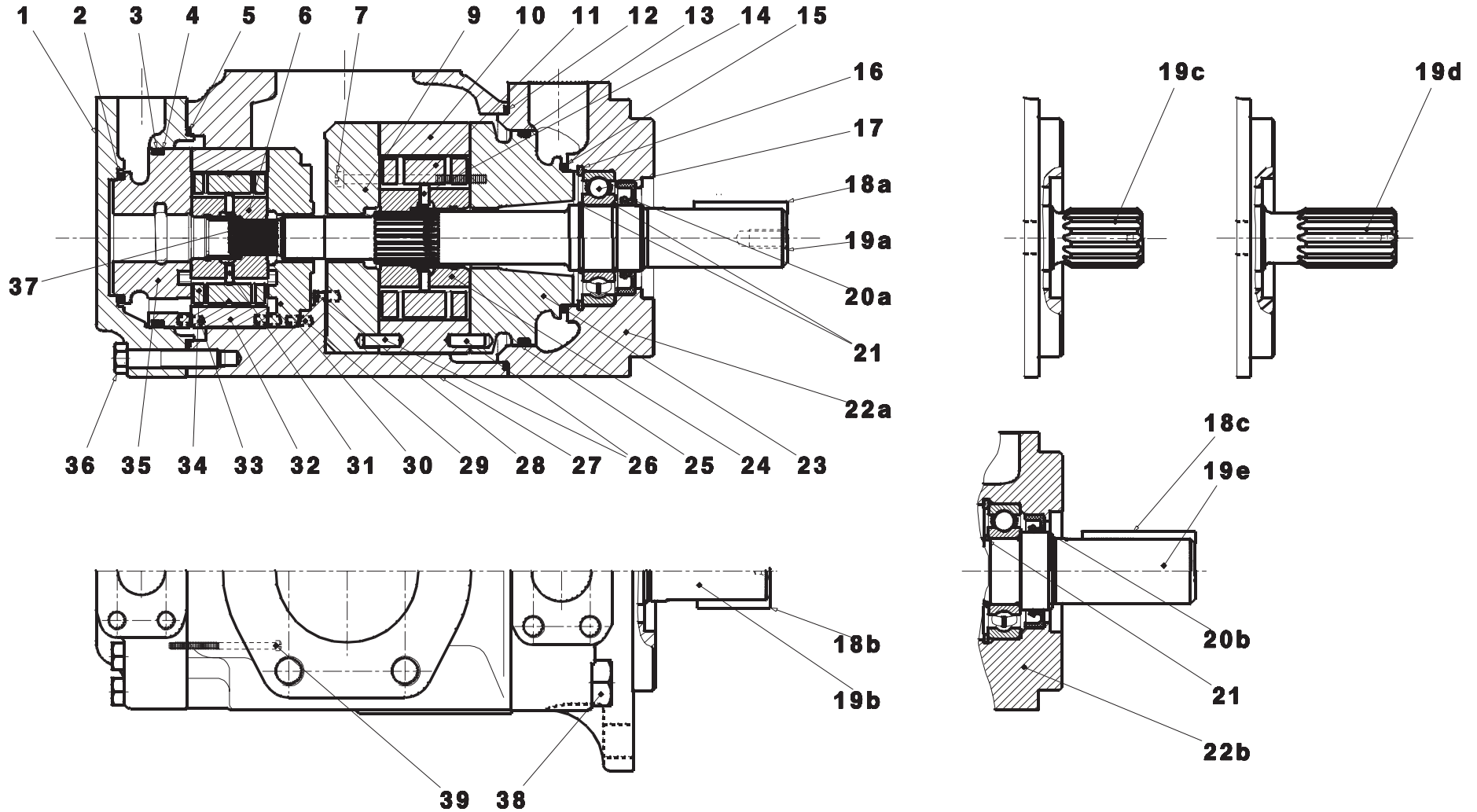
L25 - 10506 - 3

DENISON | **Hydraulics**

Recommended repair kits and assy's are bold printed
 Empfohlene Austausch - Baugruppen sind fett gedruckt
 Les pochettes de rechange recommandées sont imprimées en caractères gras
 I kit di ricambio consigliati sono indicati in grassetto
 Los juegos de reparacion recomendados y los conjuntos, estan en negrita

	Item - Pos. - Réf. - Pos.	
	36	38
Mounting torque		
Anziehdrehmoment	68 Nm	187 Nm
Couple de serrage	50 ft.lbs	138 ft.lbs
Coppia di serraggio		
Par de apriete		

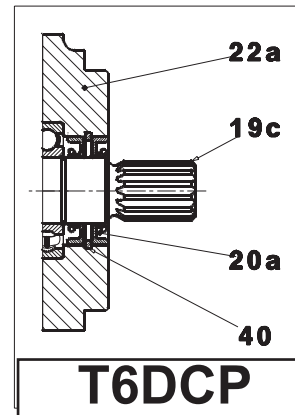
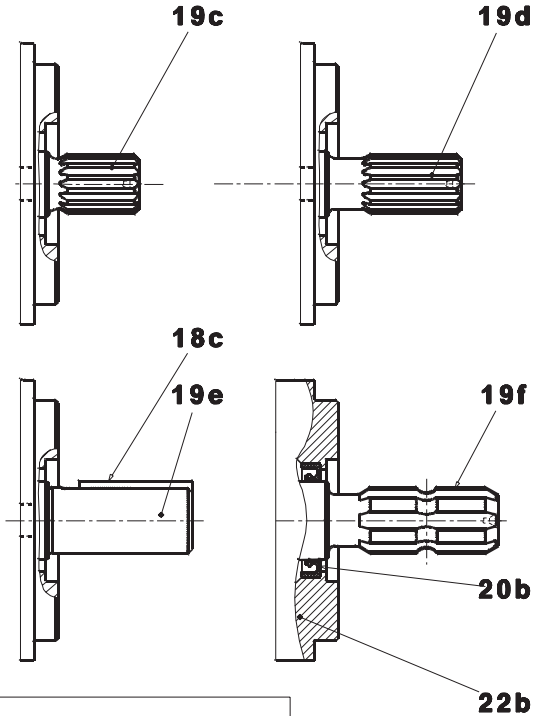
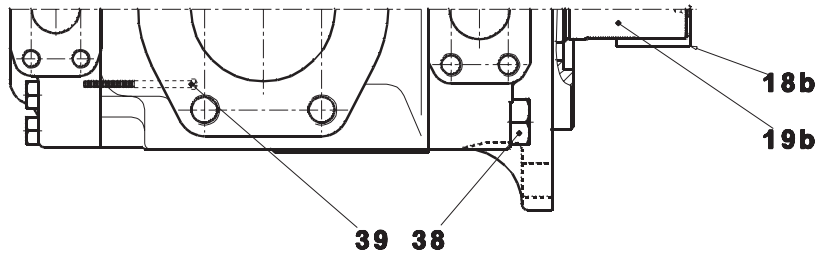
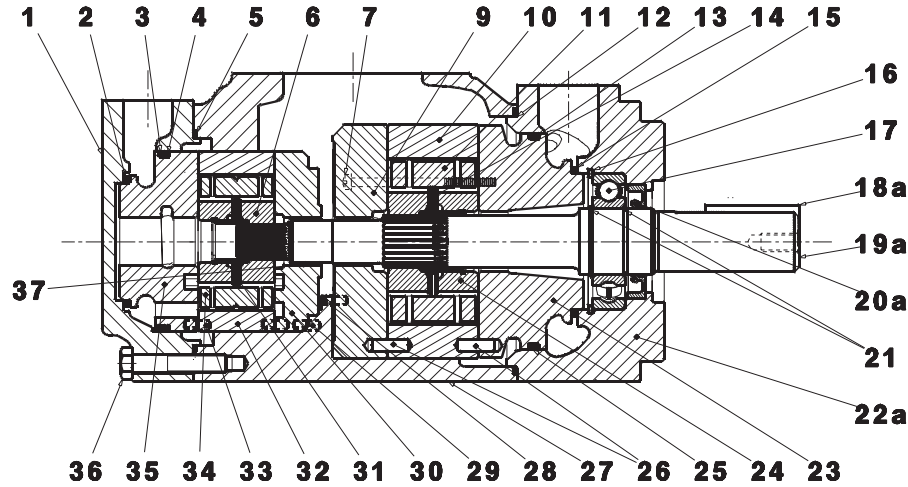
T6DC



Recommended repair kits and assy's are bold printed
 Empfohlene Austausch - Baugruppen sind fett gedruckt
 Les pochettes de rechange recommandées sont imprimées en caractères gras
 I kit di ricambio consigliati sono indicati in grassetto
 Los juegos de reparacion recomendados y los conjuntos, estan en negrita

	Item - Pos. - Réf. - Pos.	
	36	38
Mounting torque		
Anziehdrehmoment	68 Nm	187 Nm
Couple de serrage	50 ft.lbs	138 ft.lbs
Coppia di serraggio		
Par de apriete		

T6DCM



T6DCP

Item Pos. Ref. Pos. Pos.	Description Descrizione	Benennung Descripcion	Description		Part N° Teil Nr. Code N° Cod. N° Referencia T6DC	Part N° Teil Nr. Code N° Cod. N° Referencia T6DCM-T6DCP	Qty Stück Qté Q.tà Cant.
1	End cap (standard) Coperchio (standard)	Deckel (Standard) Tapa (estándar)	Chapeau (standard)		034.48579	034.48579	1
2	Sq. section seal Guarnizione	Dichtring Junta seccion cuadrada	Joint section carrée	BCD	691.10229	691.10229	1
3	Sq. section seal Guarnizione	Dichtring Junta seccion cuadrada	Joint section carrée	BCD	691.10238	691.10238	1
4	Back-up ring Anello anti-estrusione	Stützring Anillo	Bague anti-extrusion	BCD	618.00010.3	618.00010.3	1
5	Sq. section seal Guarnizione	Dichtring Junta seccion cuadrada	Joint section carrée	BCD	671.10156	671.10156	1
6	Rotor-insert ass'y Insieme rotore	Rotor Conjunto rotor	Rotor et douille ass.	B	S24.10116	S24.30049	1
7	Screw Vite	Schraube Tornille	Vis	A	317.10320	317.10320	2
9	Port plate-rear C.C.W. Piatto distributore post. antioraria	Steuerplatte Linkslauf Plato distribuidor trasero giro I	Plaque arrière rotation gauche	AP	034.67114		1
	Port plate-rear C.W. Piatto distributore post. oraria	Steuerplatte Rechtslauf Plato distribuidor trasero giro D	Plaque arrière rotation droite	AR	034.67112		1
	Port plate-rear Piatto distributore post.	Steuerplatte Plato distribuidor trasero	Plaque arrière	AS		034.59101	1
10	Cam ring 014 Anello camma 014	Hubring 014 Aro volumetrico 014	Came 014	A	034.66708	034.66708	1
	Cam ring 017 Anello camma 017	Hubring 017 Aro volumetrico 017	Came 017	A	034.67028	034.67028	1
	Cam ring 020 Anello camma 020	Hubring 020 Aro volumetrico 020	Came 020	A	034.66596	034.66596	1
	Cam ring 024 Anello camma 024	Hubring 024 Aro volumetrico 024	Came 024	A	034.59294	034.59294	1
	Cam ring 028 Anello camma 028	Hubring 028 Aro volumetrico 028	Came 028	A	034.59133	034.59133	1
	Cam ring 031 Anello camma 031	Hubring 031 Aro volumetrico 031	Came 031	A	034.59135	034.59135	1
	Cam ring 035 Anello camma 035	Hubring 035 Aro volumetrico 035	Came 035	A	034.59137	034.59137	1
	Cam ring 038 Anello camma 038	Hubring 038 Aro volumetrico 038	Came 038	A	034.59139	034.59139	1
	Cam ring 042 Anello camma 042	Hubring 042 Aro volumetrico 042	Came 042	A	034.59132	034.59132	1
	Cam ring 045 Anello camma 045	Hubring 045 Aro volumetrico 045	Came 045	A	034.59131	034.59131	1

Item Pos. Ref. Pos.	Description <i>Descrizione</i>	Benennung <i>Descripcion</i>	Description		Part N° Teil Nr. Code N° Cod. N° Referencia T6DC	Part N° Teil Nr. Code N° Cod. N° Referencia T6DCM-T6DCP	Qty Stück Qté Q.tà Cant.
10	Cam ring 050 Anello camma 045	Hubring 050 Aro volumetrico 050	Came 050	A	034.66737	034.66737	1
11	Vane <i>Paletta</i>	Flügel <i>Paleta</i>	Palette	A	034.53588	034.53588	10
12	Sq. section seal <i>Guarnizione</i>	Dichtring <i>Junta seccion cuadrada</i>	Joint section carrée	ACD	671.10159	671.10159	1
13	Sq. section seal <i>Guarnizione</i>	Dichtring <i>Junta seccion cuadrada</i>	Joint section carrée	ACD	691.10244	691.10244	1
14	Pin-vane holdout <i>Pistoncino di sostentamento</i>	Stössel <i>Espiga empuje paleta</i>	Poussoir de palette	A	034.59130	034.24984	10
15	Sq. section seal <i>Guarnizione</i>	Dichtring <i>Junta seccion cuadrada</i>	Joint section carrée	ACD	691.10232	691.10232	1
16	Retaining ring <i>Anello elastico</i>	Sicherungsring <i>Anillo de retención</i>	Circlips		356.32283	356.32283	1
17	Ball bearing <i>Cuscinetto a sfera</i>	Kugellager <i>Cojinete de bolas</i>	Roulement à billes	EFG HJK	230.00207	230.00207	1
18a	Key (code 1) <i>Chiavetta (codice 1)</i>	Paßfeder (Typ 1) <i>Chaveta (codigo 1)</i>	Clavette (code 1)	E	034.46754	034.46754	1
18b	Key (code 2) <i>Chiavetta (codice 2)</i>	Paßfeder (Typ 2) <i>Chaveta (codigo 2)</i>	Clavette (code 2)	F	034.49676	034.49676	1
18c	Key (code 5) <i>Chiavetta (codice 5)</i>	Paßfeder (Typ 5) <i>Chaveta (codigo 5)</i>	Clavette (code 5)	J	034.66980	034.66980	1
19a	Shaft (keyed) (code 1) <i>Albero a chiavetta (codice 1)</i>	Paßfederwelle (Typ 1) <i>Eje chaveteado (codigo 1)</i>	Arbre à clavette (code 1)	E	034.71363	034.71363	1
19b	Shaft (keyed) (code 2) <i>Albero a chiavetta (codice 2)</i>	Paßfederwelle (Typ 2) <i>Eje chaveteado (codigo 2)</i>	Arbre à clavette (code 2)	F	034.71364	034.71364	1
19c	Shaft (splined) (code 3) (T6DC - T6DCM) <i>Albero a scanalato (codice 3) (T6DC - T6DCM)</i>	Vielkeilwelle (Typ 3) (T6DC - T6DCM) <i>Eje estriado (codigo 3) (T6DC - T6DCM)</i>	Arbre à cannelures (code 3) (T6DC - T6DCM)	G	034.71361	034.71361	1
	Shaft (splined) (code 3) (T6DCP) <i>Albero a scanalato (codice 3) (T6DCP)</i>	Vielkeilwelle (Typ 3) (T6DCP) <i>Eje estriado (codigo 3) (T6DCP)</i>	Arbre à cannelures (code 3) (T6DCP)	G		034.66730	1
19d	Shaft (splined) (code 4) <i>Albero a scanalato (codice 4)</i>	Vielkeilwelle (Typ 4) <i>Eje estriado (codigo 4)</i>	Arbre à cannelures (code 4)	H	034.71362	034.71362	1
19e	Shaft (keyed) (code 5) <i>Albero a chiavetta (codice 5)</i>	Paßfederwelle (Typ 5) <i>Eje chaveteado (codigo 5)</i>	Arbre à clavette (code 5)	J	034.66578	034.66578	1
19f	Shaft (splined) (code T) <i>Albero a scanalato (codice T)</i>	Vielkeilwelle (Typ T) <i>Eje estriado (codigo T)</i>	Arbre à cannelures (code T)	K		034.66699	1
20a	Shaft seal (S1 - 0,7 bar) (shafts 1-2-3-4) (T6DC - T6DCM) <i>Paraolio (S1 - 0,7 bar) (albero 1-2-3-4) (T6DC - T6DCM)</i>	Simmerring (S1 - 0,7 bar) (Wellen 1-2-3-4) (T6DC - T6DCM) <i>Reten eje (S1 - 0,7 bar)(eje 1-2-3-4) (T6DC - T6DCM)</i>	Joint d'arbre (S1 - 0,7 bar) (arbres 1-2-3-4) (T6DC - T6DCM)	C	620.82062	620.82062	1
	Shaft seal (S1 - 0,7 bar) (T6DCP) <i>Paraolio (S1 - 0,7 bar) (T6DCP)</i>	Simmerring (S1 - 0,7 bar) (T6DCP) <i>Reten eje (S1 - 0,7 bar) (T6DCP)</i>	Joint d'arbre (S1 - 0,7 bar) (T6DCP)	C		620.82062	2
	Shaft seal (S4 - S5 - 7 bar) (shafts 1-2-3-4) <i>Paraolio (S4 - S5 - 7 bar) (albero 1-2-3-4)</i>	Simmerring (S4 - S5 - 7 bar) (Wellen 1-2-3-4) <i>Reten eje (S4 - S5 - 7 bar) (eje 1-2-3-4)</i>	Joint d'arbre (S4 - S5 - 7 bar) (arbres 1-2-3-4)	C	620.82066	620.82066	1
20b	Shaft seal (S1 - 0,7 bar) (shafts 5-T) <i>Paraolio (S1 - 0,7 bar) (albero 5 - T)</i>	Simmerring (S1 - 0,7 bar) (Wellen 5-T) <i>Reten eje (S1 - 0,7 bar) (eje 5-T)</i>	Joint d'arbre (S1 - 0,7 bar) (arbres 5-T)	D	620.82064	620.82064	1

Item Pos. Ref. Pos. Pos.	Description Descrizione	Benennung Descripción	Description		Part N° Teil Nr. Code N° Cod. N° Referencia T6DC	Part N° Teil Nr. Code N° Cod. N° Referencia T6DCM-T6DCP	Qty Stück Qté Q.tà Cant.
20b	Shaft seal (S4 - S5 - 7 bar) (shafts 5-T) <i>Paraolio (S4 - S5 - 7 bar) (albero 5-T)</i>	Simmerring (S4 - S5 - 7 bar) (Wellen 5-T) <i>Reten eje (S4 - S5 - 7 bar) (eje 5-T)</i>	Joint d'arbre (S4 - S5 - 7 bar) (arbres 5-T)	D	620.82072	620.82072	1
21	Round section ring (shafts 1-2-3-4) <i>Anello elastico (albero 1-2-3-4)</i>	Sicherungsring (Wellen 1-2-3-4) <i>Anillo tórico (eje 1-2-3-4)</i>	Anneau (arbres 1-2-3-4)	EFGH	034.70853	034.70853	2
21	Round section ring (shafts 5-T) <i>Anello elastico (albero 5-T)</i>	Sicherungsring (Wellen 5-T) <i>Anillo tórico (eje 5-T)</i>	Anneau (arbres 5-T)	JK	034.70853	034.70853	1
22a	Mounting cap (standard) (shafts 1-2-3-4) (T6DC - T6DCM) <i>Coperchio anteriore (standard) (albero 1-2-3-4) (T6DC-T6DCM)</i>	Deckel (Standard) (Wellen 1-2-3-4) (T6DC - T6DCM) <i>Tapa de montaje (estandar) (eje 1-2-3-4) (T6DC - T6DCM)</i>	Chapeau de montage (standard) (arbres 1-2-3-4) (T6DC - T6DCM)		034.48135	034.48135	1
	Mounting cap (standard) (T6DCP) <i>Coperchio anteriore (standard) (T6DCP)</i>	Deckel (Standard) (T6DCP) <i>Tapa de montaje (estandar) (T6DCP)</i>	Chapeau de montage (standard) (T6DCP)			034.66731	1
22b	Mounting cap (shafts 5-T) <i>Coperchio anteriore (albero 5-T)</i>	Deckel (Wellen 5-T) <i>Tapa de montaje (eje 5-T)</i>	Chapeau de montage (arbres 5-T)		034.66495	034.66495	1
23	Port plate-pressure C.C.W. <i>Piatto distributore anter. antioraria</i>	Steuerplatte Linkslauf <i>Plato distribuidor-presión giro I</i>	Plaque pression rotation gauche	A	034.67113		1
	Port plate-pressure C.W. <i>Piatto distributore anter. oraria</i>	Steuerplatte Rechtslauf <i>Plato distribuidor-presión giro D</i>	Plaque pression rotation droite	A	034.67111		1
	Port plate-pressure <i>Piatto distributore anter.</i>	Steuerplatte <i>Plato distribuidor-presión</i>	Plaque pression	A		034.59057	1
24	Rotor-insert ass'y <i>Insieme rotore</i>	Rotor <i>Conjunto rotor</i>	Rotor et douille ass.	A	S24.10121	S24.30018	1
25	Back-up ring <i>Anello anti-estrusione</i>	Stützring <i>Anillo</i>	Bague anti-extrusion	ACD	618.00011.3	618.00011.3	1
26	Dowel pin <i>Spina</i>	Zentrierstift <i>Pasador</i>	Goupille	A	324.21612	324.21612	2
27	Housing (standard) <i>Corpo (standard)</i>	Gehäuse (Standard) <i>Cuerpo (estandar)</i>	Carter (standard)		034.48133	034.48133	1
28	Dowel pin <i>Spina</i>	Zentrierstift <i>Pasador</i>	Goupille	APRS	323.82004	323.82004	1
29	Dowel pin <i>Spina</i>	Zentrierstift <i>Pasador</i>	Goupille	BLMN	323.82010	323.82010	1
30	Port plate-rear C.C.W. <i>Piatto distributore post. antioraria</i>	Steuerplatte Linkslauf <i>Plato distribuidor trasero giro I</i>	Plaque arrière rotation gauche	BL	034.59776		1
	Port plate-rear C.W. <i>Piatto distributore post. oraria</i>	Steuerplatte Rechtslauf <i>Plato distribuidor trasero giro D</i>	Plaque arrière rotation droite	BM	034.59777		1
	Port plate-rear <i>Piatto distributore</i>	Steuerplatte <i>Plato distribuidor trasero</i>	Plaque arrière	BN		034.59118	1
31	Pin-vane holdout <i>Pistoncino di sostentamento</i>	Stössel <i>Espiga empuje paleta</i>	Poussoir de palette	B	034.59098	034.24982	10
32	Cam ring 003 <i>Anello camma 003</i>	Hubring 003 <i>Aro volumetrico 003</i>	Came 003	B	034.59050	034.59050	1
	Cam ring 005 <i>Anello camma 005</i>	Hubring 005 <i>Aro volumetrico 005</i>	Came 005	B	034.59051	034.59051	1

Item Pos. Ref. Pos. Pos.	Description <i>Descrizione</i>	Benennung <i>Descripcion</i>	Description	Part N° Teil Nr. Code N° Cod. N° Referencia T6DC	Part N° Teil Nr. Code N° Cod. N° Referencia T6DCM-T6DCP	Qty Stück Qté Q.tà Cant.
	REPAIR KIT <i>KIT DI RICAMBIO</i>	AUSTAUSCH-BAUGRUPPEN <i>CONJUNTO REPARACION</i>	POCHETTES RECHANGES			
A	Cart. and plate ass'y *14 C.W. (P1) <i>Ins. cart. *14 oraria (P1)</i>	Pumpeneinheit *14 Rechtslauf (P1) <i>Conjunto cart. y platos *14 giro d. (P1)</i>	Cart. et plaque ass. *14 rot. d. (P1)	S24.40791	S24.40793	1
A	Cart. and plate ass'y *14 C.C.W. (P1) <i>Ins. cart. *14 antioraria (P1)</i>	Pumpeneinheit *14 Linkslauf (P1) <i>Conjunto cart. y platos *14 giro i. (P1)</i>	Cart. et plaque ass. *14 rot. g. (P1)	S24.40792	S24.40794	1
A	Cart. and plate ass'y *17 C.W. (P1) <i>Ins. cart. *17 oraria (P1)</i>	Pumpeneinheit *17 Rechtslauf (P1) <i>Conjunto cart. y platos *17 giro d. (P1)</i>	Cart. et plaque ass. *17 rot. d. (P1)	S24.63800	S24.64379	1
A	Cart. and plate ass'y *17 C.C.W. (P1) <i>Ins. cart. *17 antioraria (P1)</i>	Pumpeneinheit *17 Linkslauf (P1) <i>Conjunto cart. y platos *17 giro i. (P1)</i>	Cart. et plaque ass. *17 rot. g. (P1)	S24.63801	S24.64380	1
A	Cart. and plate ass'y *20 C.W. (P1) <i>Ins. cart. *20 oraria (P1)</i>	Pumpeneinheit *20 Rechtslauf (P1) <i>Conjunto cart. y platos *20 giro d. (P1)</i>	Cart. et plaque ass. *20 rot. d. (P1)	S24.26490	S24.40055	1
A	Cart. and plate ass'y *20 C.C.W. (P1) <i>Ins. cart. *20 antioraria (P1)</i>	Pumpeneinheit *20 Linkslauf (P1) <i>Conjunto cart. y platos *20 giro i. (P1)</i>	Cart. et plaque ass. *20 rot. g. (P1)	S24.26491	S24.40056	1
A	Cart. and plate ass'y *24 C.W. (P1) <i>Ins. cart. *24 oraria (P1)</i>	Pumpeneinheit *24 Rechtslauf (P1) <i>Conjunto cart. y platos *24 giro d. (P1)</i>	Cart. et plaque ass. *24 rot. d. (P1)	S24.25891	S24.40057	1
A	Cart. and plate ass'y *24 C.C.W. (P1) <i>Ins. cart. *24 antioraria (P1)</i>	Pumpeneinheit *24 Linkslauf (P1) <i>Conjunto cart. y platos *24 giro i. (P1)</i>	Cart. et plaque ass. *24 rot. g. (P1)	S24.25892	S24.40058	1
A	Cart. and plate ass'y *28 C.W. (P1) <i>Ins. cart. *28 oraria (P1)</i>	Pumpeneinheit *28 Rechtslauf (P1) <i>Conjunto cart. y platos *28 giro d. (P1)</i>	Cart. et plaque ass. *28 rot. d. (P1)	S24.10849	S24.40059	1
A	Cart. and plate ass'y *28 C.C.W. (P1) <i>Ins. cart. *28 antioraria (P1)</i>	Pumpeneinheit *28 Linkslauf (P1) <i>Conjunto cart. y platos *28 giro i. (P1)</i>	Cart. et plaque ass. *28 rot. g. (P1)	S24.10850	S24.40060	1
A	Cart. and plate ass'y *31 C.W. (P1) <i>Ins. cart. *31 oraria (P1)</i>	Pumpeneinheit *31 Rechtslauf (P1) <i>Conjunto cart. y platos *31 giro d. (P1)</i>	Cart. et plaque ass. *31 rot. d. (P1)	S24.10851	S24.40061	1
A	Cart. and plate ass'y *31 C.C.W. (P1) <i>Ins. cart. *31 antioraria (P1)</i>	Pumpeneinheit *31 Linkslauf (P1) <i>Conjunto cart. y platos *31 giro i. (P1)</i>	Cart. et plaque ass. *31 rot. g. (P1)	S24.10852	S24.40062	1
A	Cart. and plate ass'y *35 C.W. (P1) <i>Ins. cart. *35 oraria (P1)</i>	Pumpeneinheit *35 Rechtslauf (P1) <i>Conjunto cart. y platos *35 giro d. (P1)</i>	Cart. et plaque ass. *35 rot. d. (P1)	S24.10853	S24.40063	1
A	Cart. and plate ass'y *35 C.C.W. (P1) <i>Ins. cart. *35 antioraria (P1)</i>	Pumpeneinheit *35 Linkslauf (P1) <i>Conjunto cart. y platos *35 giro i. (P1)</i>	Cart. et plaque ass. *35 rot. g. (P1)	S24.10854	S24.40064	1
A	Cart. and plate ass'y *38 C.W. (P1) <i>Ins. cart. *38 oraria (P1)</i>	Pumpeneinheit *38 Rechtslauf (P1) <i>Conjunto cart. y platos *38 giro d. (P1)</i>	Cart. et plaque ass. *38 rot. d. (P1)	S24.10855	S24.40065	1
A	Cart. and plate ass'y *38 C.C.W. (P1) <i>Ins. cart. *38 antioraria (P1)</i>	Pumpeneinheit *38 Linkslauf (P1) <i>Conjunto cart. y platos *38 giro i. (P1)</i>	Cart. et plaque ass. *38 rot. g. (P1)	S24.10856	S24.40066	1
A	Cart. and plate ass'y *42 C.W. (P1) <i>Ins. cart. *42 oraria (P1)</i>	Pumpeneinheit *42 Rechtslauf (P1) <i>Conjunto cart. y platos *42 giro d. (P1)</i>	Cart. et plaque ass. *42 rot. d. (P1)	S24.10857	S24.40067	1
A	Cart. and plate ass'y *42 C.C.W. (P1) <i>Ins. cart. *42 antioraria (P1)</i>	Pumpeneinheit *42 Linkslauf (P1) <i>Conjunto cart. y platos *42 giro i. (P1)</i>	Cart. et plaque ass. *42 rot. g. (P1)	S24.10858	S24.40068	1
A	Cart. and plate ass'y *45 C.W. (P1) <i>Ins. cart. *45 oraria (P1)</i>	Pumpeneinheit *45 Rechtslauf (P1) <i>Conjunto cart. y platos *45 giro d. (P1)</i>	Cart. et plaque ass. *45 rot. d. (P1)	S24.10859	S24.40069	1
A	Cart. and plate ass'y *45 C.C.W. (P1) <i>Ins. cart. *45 antioraria (P1)</i>	Pumpeneinheit *45 Linkslauf (P1) <i>Conjunto cart. y platos *45 giro i. (P1)</i>	Cart. et plaque ass. *45 rot. g. (P1)	S24.10860	S24.40070	1

Item Pos. Ref. Pos.	Description <i>Descrizione</i>	Benennung <i>Descripcion</i>	Description	Part N° Teil Nr. Code N° Cod. N° Referencia T6DC	Part N° Teil Nr. Code N° Cod. N° Referencia T6DCM-T6DCP	Qty Stück Qté Q.tà Cant.
A	Cart. and plate ass'y *50 C.W. (P1) <i>Ins. cart. *50 oraria (P1)</i>	Pumpeneinheit *50 Rechtslauf (P1) <i>Conjunto cart. y platos *50 giro d. (P1)</i>	Cart. et plaque ass. *50 rot. d. (P1)	S24.40236	S24.40071	1
A	Cart. and plate ass'y *50 C.C.W. (P1) <i>Ins. cart. *50 antioraria (P1)</i>	Pumpeneinheit *50 Linkslauf (P1) <i>Conjunto cart. y platos *50 giro i. (P1)</i>	Cart. et plaque ass. *50 rot. g. (P1)	S24.40237	S24.40072	1
B	Cart. and plate ass'y *03 C.W. (P2) <i>Ins. cart. *03 oraria (P2)</i>	Pumpeneinheit *03 Rechtslauf (P2) <i>Conjunto cart. y platos *03 giro d. (P2)</i>	Cart. et plaque ass. *03 rot. d. (P2)	S24.10767	S24.40175	1
B	Cart. and plate ass'y *03 C.C.W. (P2) <i>Ins. cart. *03 antioraria (P2)</i>	Pumpeneinheit *03 Linkslauf (P2) <i>Conjunto cart. y platos *03 giro i. (P2)</i>	Cart. et plaque ass. *03 rot. g. (P2)	S24.10768	S24.40176	1
B	Cart. and plate ass'y *05 C.W. (P2) <i>Ins. cart. *05 oraria (P2)</i>	Pumpeneinheit *05 Rechtslauf (P2) <i>Conjunto cart. y platos *05 giro d. (P2)</i>	Cart. et plaque ass. *05 rot. d. (P2)	S24.10769	S24.40177	1
B	Cart. and plate ass'y *05 C.C.W. (P2) <i>Ins. cart. *05 antioraria (P2)</i>	Pumpeneinheit *05 Linkslauf (P2) <i>Conjunto cart. y platos *05 giro i. (P2)</i>	Cart. et plaque ass. *05 rot. g. (P2)	S24.10770	S24.40178	1
B	Cart. and plate ass'y *06 C.W. (P2) <i>Ins. cart. *06 oraria (P2)</i>	Pumpeneinheit *06 Rechtslauf (P2) <i>Conjunto cart. y platos *06 giro d. (P2)</i>	Cart. et plaque ass. *06 rot. d. (P2)	S24.10771	S24.40179	1
B	Cart. and plate ass'y *06 C.C.W. (P2) <i>Ins. cart. *06 antioraria (P2)</i>	Pumpeneinheit *06 Linkslauf (P2) <i>Conjunto cart. y platos *06 giro i. (P2)</i>	Cart. et plaque ass. *06 rot. g. (P2)	S24.10772	S24.40180	1
B	Cart. and plate ass'y *08 C.W. (P2) <i>Ins. cart. *08 oraria (P2)</i>	Pumpeneinheit *08 Rechtslauf (P2) <i>Conjunto cart. y platos *08 giro d. (P2)</i>	Cart. et plaque ass. *08 rot. d. (P2)	S24.10773	S24.40181	1
B	Cart. and plate ass'y *08 C.C.W. (P2) <i>Ins. cart. *08 antioraria (P2)</i>	Pumpeneinheit *08 Linkslauf (P2) <i>Conjunto cart. y platos *08 giro i. (P2)</i>	Cart. et plaque ass. *08 rot. g. (P2)	S24.10774	S24.40182	1
B	Cart. and plate ass'y *10 C.W. (P2) <i>Ins. cart. *10 oraria (P2)</i>	Pumpeneinheit *10 Rechtslauf (P2) <i>Conjunto cart. y platos *10 giro d. (P2)</i>	Cart. et plaque ass. *10 rot. d. (P2)	S24.10775	S24.40183	1
B	Cart. and plate ass'y *10 C.C.W. (P2) <i>Ins. cart. *10 antioraria (P2)</i>	Pumpeneinheit *10 Linkslauf (P2) <i>Conjunto cart. y platos *10 giro i. (P2)</i>	Cart. et plaque ass. *10 rot. g. (P2)	S24.10776	S24.40184	1
B	Cart. and plate ass'y *12 C.W. (P2) <i>Ins. cart. *12 oraria (P2)</i>	Pumpeneinheit *12 Rechtslauf (P2) <i>Conjunto cart. y platos *12 giro d. (P2)</i>	Cart. et plaque ass. *12 rot. d. (P2)	S24.26480	S24.40185	1
B	Cart. and plate ass'y *12 C.C.W. (P2) <i>Ins. cart. *12 antioraria (P2)</i>	Pumpeneinheit *12 Linkslauf (P2) <i>Conjunto cart. y platos *12 giro i. (P2)</i>	Cart. et plaque ass. *12 rot. g. (P2)	S24.26481	S24.40186	1
B	Cart. and plate ass'y *14 C.W. (P2) <i>Ins. cart. *14 oraria (P2)</i>	Pumpeneinheit *14 Rechtslauf (P2) <i>Conjunto cart. y platos *14 giro d. (P2)</i>	Cart. et plaque ass. *14 rot. d. (P2)	S24.10777	S24.40187	1
B	Cart. and plate ass'y *14 C.C.W. (P2) <i>Ins. cart. *14 antioraria (P2)</i>	Pumpeneinheit *14 Linkslauf (P2) <i>Conjunto cart. y platos *14 giro i. (P2)</i>	Cart. et plaque ass. *14 rot. g. (P2)	S24.10778	S24.40188	1
B	Cart. and plate ass'y *17 C.W. (P2) <i>Ins. cart. *17 oraria (P2)</i>	Pumpeneinheit *17 Rechtslauf (P2) <i>Conjunto cart. y platos *17 giro d. (P2)</i>	Cart. et plaque ass. *17 rot. d. (P2)	S24.10779	S24.40189	1
B	Cart. and plate ass'y *17 C.C.W. (P2) <i>Ins. cart. *17 antioraria (P2)</i>	Pumpeneinheit *17 Linkslauf (P2) <i>Conjunto cart. y platos *17 giro i. (P2)</i>	Cart. et plaque ass. *17 rot. g. (P2)	S24.10780	S24.40190	1
B	Cart. and plate ass'y *20 C.W. (P2) <i>Ins. cart. *20 oraria (P2)</i>	Pumpeneinheit *20 Rechtslauf (P2) <i>Conjunto cart. y platos *20 giro d. (P2)</i>	Cart. et plaque ass. *20 rot. d. (P2)	S24.40234	S24.40191	1
B	Cart. and plate ass'y *20 C.C.W. (P2) <i>Ins. cart. *20 antioraria (P2)</i>	Pumpeneinheit *20 Linkslauf (P2) <i>Conjunto cart. y platos *20 giro i. (P2)</i>	Cart. et plaque ass. *20 rot. g. (P2)	S24.40235	S24.40192	1
B	Cart. and plate ass'y *22 C.W. (P2) <i>Ins. cart. *22 oraria (P2)</i>	Pumpeneinheit *22 Rechtslauf (P2) <i>Conjunto cart. y platos *22 giro d. (P2)</i>	Cart. et plaque ass. *22 rot. d. (P2)	S24.10781	S24.40193	1
B	Cart. and plate ass'y *22 C.C.W. (P2) <i>Ins. cart. *22 antioraria (P2)</i>	Pumpeneinheit *22 Linkslauf (P2) <i>Conjunto cart. y platos *22 giro i. (P2)</i>	Cart. et plaque ass. *22 rot. g. (P2)	S24.10782	S24.40194	1

Item Pos. Ref. Pos. Pos.	Description <i>Descrizione</i>	Benennung <i>Descripcion</i>	Description	Part N° Teil Nr. Code N° Cod. N° Referencia T6DC	Part N° Teil Nr. Code N° Cod. N° Referencia T6DCM-T6DCP	Qty Stück Qté Q.tà Cant.
B	Cart. and plate ass'y *25 C.W. (P2) <i>Ins. cart. *25 oraria (P2)</i>	Pumpeneinheit *25 Rechtslauf (P2) <i>Conjunto cart. y platos *25 giro d. (P2)</i>	Cart. et plaque ass. *25 rot. d. (P2)	S24.10783	S24.40195	1
B	Cart. and plate ass'y *25 C.C.W. (P2) <i>Ins. cart. *25 antioraria (P2)</i>	Pumpeneinheit *25 Linkslauf (P2) <i>Conjunto cart. y platos *25 giro i. (P2)</i>	Cart. et plaque ass. *25 rot. g. (P2)	S24.10784	S24.40196	1
B	Cart. and plate ass'y *28 C.W. (P2) <i>Ins. cart. *28 oraria (P2)</i>	Pumpeneinheit *28 Rechtslauf (P2) <i>Conjunto cart. y platos *28 giro d. (P2)</i>	Cart. et plaque ass. *28 rot. d. (P2)	S14.97722	S24.40197	1
B	Cart. and plate ass'y *28 C.C.W. (P2) <i>Ins. cart. *28 antioraria (P2)</i>	Pumpeneinheit *28 Linkslauf (P2) <i>Conjunto cart. y platos *28 giro i. (P2)</i>	Cart. et plaque ass. *28 rot. g. (P2)	S24.25791	S24.40198	1
B	Cart. and plate ass'y *31 C.W. (P2) <i>Ins. cart. *31 oraria (P2)</i>	Pumpeneinheit *31 Rechtslauf (P2) <i>Conjunto cart. y platos *31 giro d. (P2)</i>	Cart. et plaque ass. *31 rot. d. (P2)	S24.45789	S24.45795	1
B	Cart. and plate ass'y *31 C.C.W. (P2) <i>Ins. cart. *31 antioraria (P2)</i>	Pumpeneinheit *31 Linkslauf (P2) <i>Conjunto cart. y platos *31 giro i. (P2)</i>	Cart. et plaque ass. *31 rot. g. (P2)	S24.45790	S24.45796	1
C	Seal kit (S1 - 0,7 bar) (shafts 1-2-3-4) (T6DC-T6DCM) <i>Serie guarnizioni (S1 - 0,7 bar)(albero 1-2-3-4)(T6DC-T6DCM)</i>	Dichtringsatz (S1 - 0,7 bar)(Wellen 1-2-3-4)(T6DC-T6DCM) <i>Juego de juntas (S1 - 0,7 bar) (eje 1-2-3-4)(T6DC-T6DCM)</i>	Pochette de joint (S1 - 0,7 bar)(arbres 1-2-3-4)(T6DC-T6DCM)	S24.10170	S24.10170	1
	Seal kit (S1 - 0,7 bar) (T6DCP) <i>Serie guarnizioni (S1 - 0,7 bar) (T6DCP)</i>	Dichtringsatz (S1 - 0,7 bar) (T6DCP) <i>Juego de juntas (S1 - 0,7 bar) (T6DCP)</i>	Pochette de joint (S1 - 0,7 bar) (T6DCP)		S24.40357	1
	Seal kit (S4 - 7 bar) (shafts 1-2-3-4) <i>Serie guarnizioni (S4 - 7 bar) (albero 1-2-3-4)</i>	Dichtringsatz (S4 - 7 bar) (Wellen 1-2-3-4) <i>Juego de juntas (S4 - 7 bar) (eje 1-2-3-4)</i>	Pochette de joint (S4 - 7 bar) (arbres 1-2-3-4)	S24.10170.4	S24.10170.4	1
	Seal kit (S5 - 7 bar) (shafts 1-2-3-4) <i>Serie guarnizioni (S5 - 7 bar) (albero 1-2-3-4)</i>	Dichtringsatz (S5 - 7 bar) (Wellen 1-2-3-4) <i>Juego de juntas (S5 - 7 bar) (eje 1-2-3-4)</i>	Pochette de joint (S5 - 7 bar) (arbres 1-2-3-4)	S24.10170.5	S24.10170.5	1
D	Seal kit (S1 - 0,7 bar) (shafts 5-T) <i>Serie guarnizioni (S1 - 0,7 bar) (albero 5 - T)</i>	Dichtringsatz (S1 - 0,7 bar) (Wellen 5-T) <i>Juego de juntas (S1 - 0,7 bar) (eje 5-T)</i>	Pochette de joint (S1 - 0,7 bar) (arbres 5-T)	S24.26207	S24.26207	1
	Seal kit (S4 - 0,7 bar) (shafts 5-T) <i>Serie guarnizioni (S4 - 0,7 bar) (albero 5 - T)</i>	Dichtringsatz (S4 - 0,7 bar) (Wellen 5-T) <i>Juego de juntas (S4 - 0,7 bar) (eje 5-T)</i>	Pochette de joint (S4 - 0,7 bar) (arbres 5-T)	S24.26207.4	S24.26207.4	1
	Seal kit (S5 - 0,7 bar) (shafts 5-T) <i>Serie guarnizioni (S5 - 0,7 bar) (albero 5 - T)</i>	Dichtringsatz (S5 - 0,7 bar) (Wellen 5-T) <i>Juego de juntas (S5 - 0,7 bar) (eje 5-T)</i>	Pochette de joint (S5 - 0,7 bar) (arbres 5-T)	S24.26207.5	S24.26207.5	1
E	Shaft and bearing ass'y (code 1) <i>Ins. albero (codice 1)</i>	Baugruppe (Welle u. Lager) (Typ 1) <i>Conjunto eje cojinete (codigo 1)</i>	Arbre et roulement ass. (code 1)	S14.42520	S14.42520	1
F	Shaft and bearing ass'y (code 2) <i>Ins. albero (codice 2)</i>	Baugruppe (Welle u. Lager) (Typ 2) <i>Conjunto eje cojinete (codigo 2)</i>	Arbre et roulement ass. (code 2)	S14.42521	S14.42521	1
G	Shaft and bearing ass'y (code 3)(T6DC - T6DCM) <i>Ins. albero (codice 3) (T6DC - T6DCM)</i>	Baugruppe (Welle u. Lager) (Typ 3)(T6DC - T6DCM) <i>Conjunto eje cojinete (codigo 3)(T6DC - T6DCM)</i>	Arbre et roulement ass. (code 3)(T6DC - T6DCM)	S14.42518	S14.42518	1
	Shaft and bearing ass'y (code 3)(T6DCP) <i>Ins. albero (codice 3) (T6DCP)</i>	Baugruppe (Welle u. Lager) (Typ 3) (T6DCP) <i>Conjunto eje cojinete (codigo 3) (T6DCP)</i>	Arbre et roulement ass. (code 3)(T6DCP)		S24.40358	1
H	Shaft and bearing ass'y (code 4) <i>Ins. albero (codice 4)</i>	Baugruppe (Welle u. Lager) (Typ 4) <i>Conjunto eje cojinete (codigo 4)</i>	Arbre et roulement ass. (code 4)	S14.42519	S24.42519	1
J	Shaft and bearing ass'y (code 5) <i>Ins. albero (codice 5)</i>	Baugruppe (Welle u. Lager) (Typ 5) <i>Conjunto eje cojinete (codigo 5)</i>	Arbre et roulement ass. (code 5)	S24.26206	S24.26206	1
K	Shaft and bearing ass'y (code T) <i>Ins. albero (codice T)</i>	Baugruppe (Welle u. Lager) (Typ T) <i>Conjunto eje cojinete (codigo T)</i>	Arbre et roulement ass. (code T)		S24.33620	1
L	Port plate-rear and bush ass'y C.C.W. "C" <i>Ins. piatto distributore post. antioraria "C"</i>	Steuerplatte mit Buchse Linkslauf "C" <i>Conj. plato dist. tras. con coj.fricción giro l"C"</i>	Plaque ar. et bague ass. rot. gauche"C"	S24.10810		1

Item Pos. Ref. Pos. Pos.	Description <i>Descrizione</i>	Benennung <i>Descripcion</i>	Description	Part N° Teil Nr. Code N° Cod. N° Referencia T6DC	Part N° Teil Nr. Code N° Cod. N° Referencia T6DCM-T6DCP	Qty Stück Qté Q.tà Cant.
M	Port plate-rear and bush ass'y C.W."C" <i>Ins. piatto distributore post. oraria "C"</i>	Steuerplatte mit Buchse Rechtslauf "C" <i>Conj. plato dist. tras. con coj.fricción giro D"C"</i>	Plaque ar. et bague ass. rot. droite "C"	S24.10809		1
N	Port plate-rear ass'y "C" <i>Ins. piatto distributore post. "C"</i>	Steuerplatte "C" <i>Conjunto plato distribuidor trasero "C"</i>	Plaque ar. ass. "C"		S24.10139	1
P	Port plate-rear ass'y C.C.W. "D" <i>Ins. piatto distributore post. antioraria "D"</i>	Steuerplatte Linkslauf "D" <i>Conj. plato distribuidor trasero giro l "D"</i>	Plaque ar. ass. rot. gauche "D"	S24.63951		1
R	Port plate-rear ass'y C.W. "D" <i>Ins. piatto distributore post. oraria "D"</i>	Steuerplatte Rechtslauf "D" <i>Conj. plato distribuidor trasero giro D "D"</i>	Plaque ar. ass. rot. droite "D"	S24.63950		1
S	Port plate-rear and bush ass'y"D" <i>Ins. piatto distributore post. "D"</i>	Steuerplatte mit Buchse "D" <i>Conj. plato dist. tras. con coj.fricción "D"</i>	Plaque ar. et bague ass. "D"		S24.10187	1
Notes						

Model Code

Typenschlüssel

Designation - type

Model number :

Typenbezeichnung :

Numéro du modèle :

T6DC W . - 038 - 022 - 1 R 00 - B 1 - ..

Series _____

Baureihe _____

Série _____

Sever duty shaft _____

Hochleistungswelle _____

Arbre renforcé _____

One letter can be added to specify special parts in series _____

Optionen _____

Une lettre peut être ajoutée pour spécifier les pièces spéciales dans la série.

Cam ring for P1 _____

Hubring P1 _____

Came pour P1 _____

(Volumetric displacement) (ml/rev.)

(Geometrisches Fördervolumen) (cm³/U)

(Cylindrée théorique) (cm³/tr)

014 = 47,6

028 = 89,7

042 = 136,0

017 = 58,2

031 = 98,3

045 = 145,7

020 = 66,0

035 = 111,0

050 = 158,0

024 = 79,5

038 = 120,3

Cam ring for P2 _____

Hubring P2 _____

Came pour P2 _____

(Volumetric displacement) (ml/rev.)

(Geometrisches Fördervolumen) (cm³/U)

(Cylindrée théorique) (cm³/tr)

003 = 10,8

012 = 37,1

022 = 70,3

005 = 17,2

014 = 46,0

025 = 79,3

006 = 21,3

017 = 58,3

028 = 88,8

008 = 26,4

020 = 63,8

031 = 100,0

010 = 34,1

Type of shaft _____

Art der Welle _____

Type d'arbre _____

1 = keyed (SAE C)

1 = Paßfederwelle (SAE C)

1 = à clavette (SAE C)

2 = keyed (non SAE)

2 = Paßfederwelle (nicht SAE)

2 = à clavette (non SAE)

3 = splined (SAE C)

3 = Vielkeilwelle (SAE C)

3 = à cannelures (SAE C)

4 = splined (non SAE)

4 = Vielkeilwelle (nicht SAE)

4 = à cannelures (non SAE)

Sever duty shaft (T6DCW only)

Hochleistungswelle (nur für T6DCW)

Arbre renforcé (T6DCW seulement)

5 = keyed (non SAE)

5 = Paßfederwelle (nicht SAE)

5 = à clavette (non SAE)

Direction of rotation _____

Drehrichtung _____

Sens de rotation _____

R = Clockwise

R = Rechtslauf

R = à droite

L = Counter-clockwise

L = Linkslauf

L = à gauche

Porting combination _____

Lage der Anschlüsse _____

Combinaison des orifices _____

00 = standard

00 = standard

00 = standard

Design letter _____

Ausführungsbuchstabe _____

Conception _____

Seal class _____

Dichtungsklasse _____

Classe de joint _____

1 = S1 - BUNA N

1 = S1 - BUNA N

1 = S1 - BUNA N

4 = S4 - EPDM

4 = S4 - EPDM

4 = S4 - EPDM

5 = S5 - VITON

5 = S5 - VITON

5 = S5 - VITON

Modifications _____

Modifikationen _____

Modifications _____

Designazione

Clave de designación

Sigla :

Referencia modelo :

T6DC W . - 038 - 022 - 1 R 00 - B 1 - ..

Serie _____

Serie _____

Albero per impiego gravoso _____

Eje trabajo duro _____

Una lettera può essere aggiunta per specificare parti speciali nella serie _____

Una letra puede ser añadida para especificar piezas especiales en la serie _____

Tipo di cartuccia P1 _____

Aro volumetrico para P1 _____

(Cilindrata) (ml/giro)

(Cilindrada) (ml/rev)

014 = 47,6

035 = 111,0

017 = 58,2

038 = 120,3

020 = 66,0

042 = 136,0

024 = 79,5

045 = 145,7

028 = 89,7

050 = 158,0

031 = 98,3

Tipo di cartuccia P2 _____

Aro volumetrico para P2 _____

(Cilindrata) (ml/giro)

(Cilindrada) (ml/rev)

003 = 10,8

017 = 58,3

005 = 17,2

020 = 63,8

006 = 21,3

022 = 70,3

008 = 26,4

025 = 79,3

010 = 34,1

028 = 88,8

012 = 37,1

031 = 100,0

014 = 46,0

Tipo di albero _____

Tipo de eje _____

1 = a chiavetta (SAE C)

1 = chaveteado (SAE C)

2 = a chiavetta

2 = chaveteado (no SAE)

3 = scanalato (SAE C)

3 = estriado (SAE C)

4 = scanalato

4 = estriado (no SAE)

Albero per impiego gravoso (solo per T6DCW)

Eje trabajo duro (solo T6DCW)

5 = a chiavetta

5 = chaveteado (no SAE)

Senso di rotazione _____

Sentido de giro _____

R =orario

R = Derecha

L = Antiorario

L = Izquierda

Orientamento delle bocche _____

Posición de bocas _____

00 = standard

00 = estándar

Disegno _____

Letra de diseño _____

Tipo di guarnizioni _____

Clase de juntas _____

1 = S1 - BUNA N

1 = S1 - BUNA N

4 = S4 - EPDM

4 = S4 - EPDM

5 = S5 - VITON

5 = S5 - VITON

Modifiche _____

Modificaciones _____

Model Code

Typenschlüssel

Designation - type

Model number :

Series M = Mobile 1 shaft seal
Series P = Mobile 2 shaft seal

Sever duty shaft

One letter can be added to specify special parts in series

Cam ring for P1

(Volumetric displacement) (ml/rev.)

B14 = 47,6
B17 = 58,2
B20 = 66,0
B24 = 79,5

Cam ring for P2

(Volumetric displacement) (ml/rev.)

B03 = 10,8
B05 = 17,2
B06 = 21,3
B08 = 26,4
B10 = 34,1

Type of shaft - M version

1 = keyed (SAE C)
2 = keyed (non SAE)
3 = splined (SAE C)
4 = splined (non SAE)

Type of shaft - P version

3 = splined (non SAE)

Sever duty shaft (T6DCMW only)

*5 = keyed (non SAE)
*T = splined (SAE J718c)

Direction of rotation

R = Clockwise
L = Counter-clockwise

Porting combination

00 = standard

Design letter

Seal class

1 = S1 - BUNA N
4 = S4 - EPDM
5 = S5 - VITON

Modifications

Typenbezeichnung :

Version M = Mobil, 1 Wellendichtung
Version P = Mobil, 2 Wellendichtung

Hochleistungswelle

Optionen

Hubring P1

(Geometrisches Fördervolumen) (cm³/U)

B28 = 89,7
B31 = 98,3
B35 = 111,0
B38 = 120,3

Hubring P2

(Geometrisches Fördervolumen) (cm³/U)

B12 = 37,1
B14 = 46,0
B17 = 58,3
B20 = 63,8

Art der Welle - Version M

1 = Paßfederwelle (SAE C)
2 = Paßfederwelle (nicht SAE)
3 = Vielkeilwelle (SAE C)
4 = Vielkeilwelle (nicht SAE)

Art der Welle - Version P

3 = Vielkeilwelle (nicht SAE)

Hochleistungswelle (nur für T6DCMW)

*5 = Paßfederwelle (nicht SAE)
*T = Vielkeilwelle (SAE J718c)

Drehrichtung

R = Rechtslauf
L = Linkslauf

Lage der Anschlüsse

00 = standard

Ausführungsbuchstabe

Dichtungsclassse

1 = S1 - BUNA N
4 = S4 - EPDM
5 = S5 - VITON

Modifikationen

Numéro du modèle :

Série M = Mobile 1 joint d'arbre
Série P = Mobile 2 joints d'arbre

Arbre renforcé

Une lettre peut être ajoutée pour spécifier les pièces spéciales dans la série.

Came pour P1

(Cylindrée théorique) (cm³/tr)

B42 = 136,0
B45 = 145,7
B50 = 158,0

Came pour P2

(Cylindrée théorique) (cm³/tr)

B22 = 70,3
B25 = 79,3
B28 = 88,8
B31 = 100,0

Type d'arbre - Version M

1 = à clavette (SAE C)
2 = à clavette (non SAE)
3 = à cannelures (SAE C)
4 = à cannelures (non SAE)

Type d'arbre - Version P

3 = à cannelures (non SAE)

Arbre renforcé (T6DCMW seulement)

*5 = à clavette (non SAE)
*T = à cannelures (SAE J718c)

Sens de rotation

R = à droite
L = à gauche

Combinaison des orifices

00 = standard

Conception

Classe de joint

1 = S1 - BUNA N
4 = S4 - EPDM
5 = S5 - VITON

Modifications

T6DC* W . - B38 - B22 - 1 R 00 - C 1 - ..

P1

P2

Designazione

Clave de designación

Sigla :

Serie M = Mobile 1 guarnizione albero _____
Serie P = Mobile 2 guarnizioni albero _____

Albero per impiego gravoso _____

Una lettera può essere aggiunta per specificare parti speciali nella serie _____

Tipo di cartuccia P1 _____

(Cilindrata) (ml/giro)

B14 = 47,6
B17 = 58,2
B20 = 66,0
B24 = 79,5
B28 = 89,7
B31 = 98,3

Tipo di cartuccia P2 _____

(Cilindrata) (ml/giro)

B03 = 10,8
B05 = 17,2
B06 = 21,3
B08 = 26,4
B10 = 34,1
B12 = 37,1
B14 = 46,0

Tipo di albero - Versione M _____

1 = a chiavetta (SAE C)
2 = a chiavetta
3 = scanalato (SAE C)
4 = scanalato

Tipo di albero - Versione P _____

3 = scanalato

Albero per impiego gravoso (solo per T6DCMW)

*5 = a chiavetta
*T = scanalato (SAE J718c)

Senso di rotazione _____

R =orario
L = Antiorario

Orientamento delle bocche _____

00 = standard

Disegno _____

Tipo di guarnizioni _____

1 = S1 - BUNA N
4 = S4 - EPDM
5 = S5 - VITON

Modifiche _____

Referencia modelo :

Serie M = Movil 1 reten eje _____
Serie P = Movil 2 retenes eje _____

Eje trabajo duro _____

Una letra puede ser añadida para especificar piezas especiales en la serie _____

Aro volumetrico para P1 _____

(Cilindrada) (ml/rev)

B35 = 111,0
B38 = 120,3
B42 = 136,0
B45 = 145,7
B50 = 158,0

Aro volumetrico para P2 _____

(Cilindrada) (ml/rev)

B17 = 58,3
B20 = 63,8
B22 = 70,3
B25 = 79,3
B28 = 88,8
B31 = 100,0

Tipo de eje - Version M _____

1 = chaveteado (SAE C)
2 = chaveteado (no SAE)
3 = estriado (SAE C)
4 = estriado (no SAE)

Tipo de eje - Version P _____

3 = estriado (no SAE)

Eje trabajo duro (solo T6DCMW)

*5 = chaveteado (no SAE)
*T = estriado (SAE J718c)

Sentido de giro _____

R = Derecha
L = Izquierda

Posición de bocas _____

00 = estándar

Letra de diseño _____

Clase de juntas _____

1 = S1 - BUNA N
4 = S4 - EPDM
5 = S5 - VITON

Modificaciones _____

T6DC* W . - B38 - B22 - 1 R 00 - C 1 - ..

P1

P2