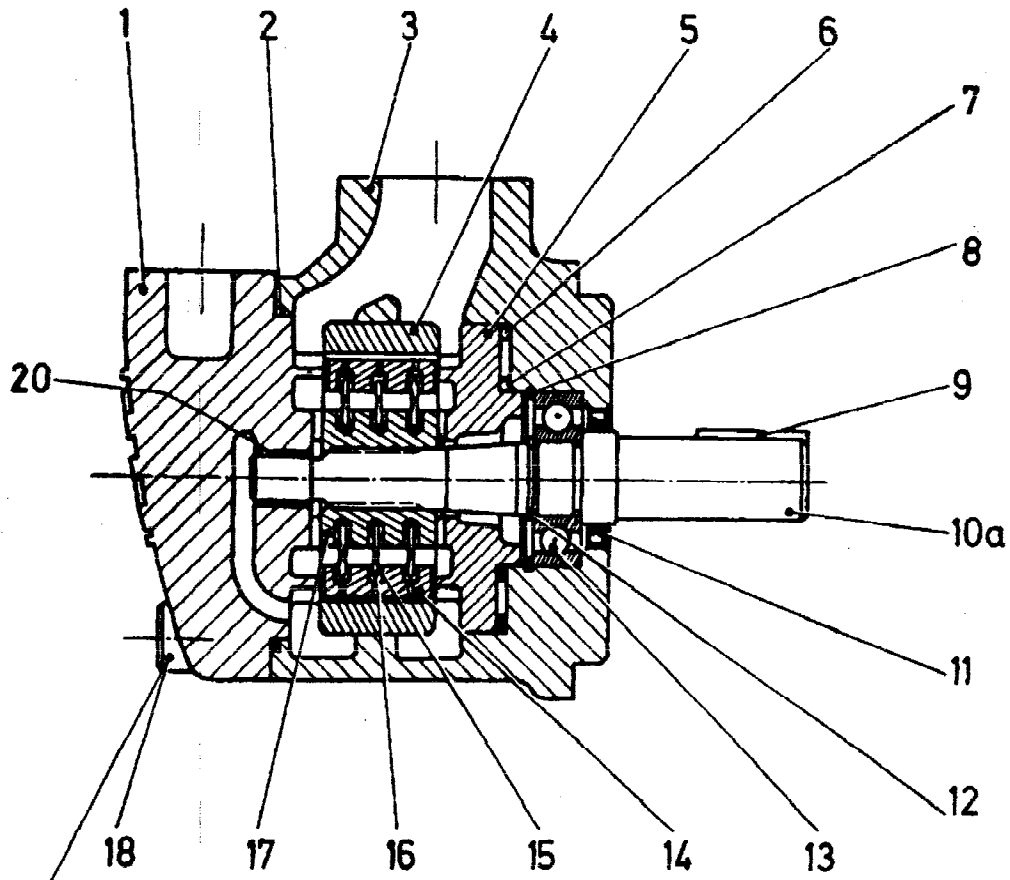
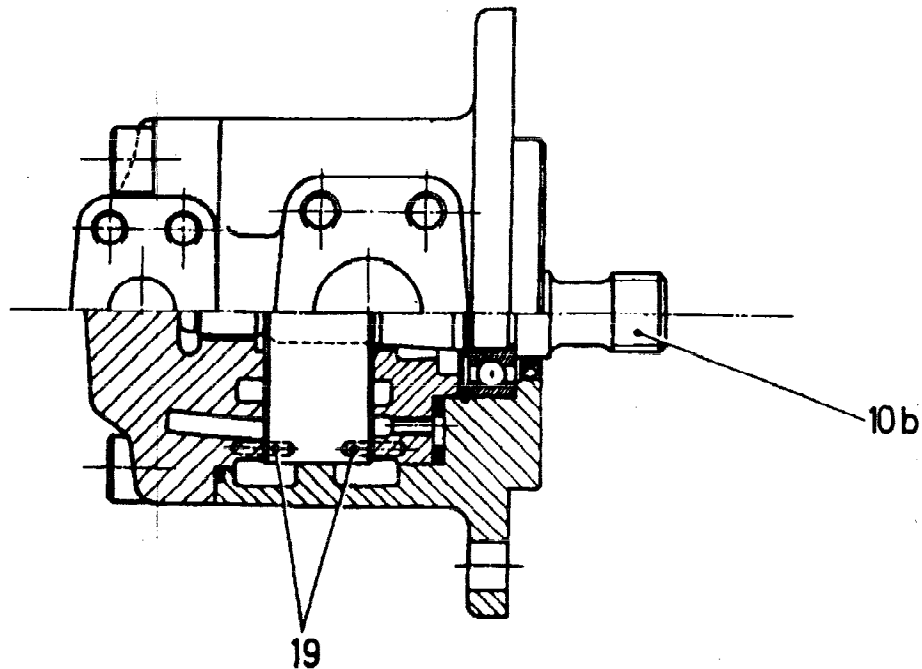


Recommended repair kits and assy's are bolt printed  
Empfohlene Austausch - Baugruppen sind fett gedruckt  
Les pochettes de rechanges recommandées sont imprimées en caractères gras

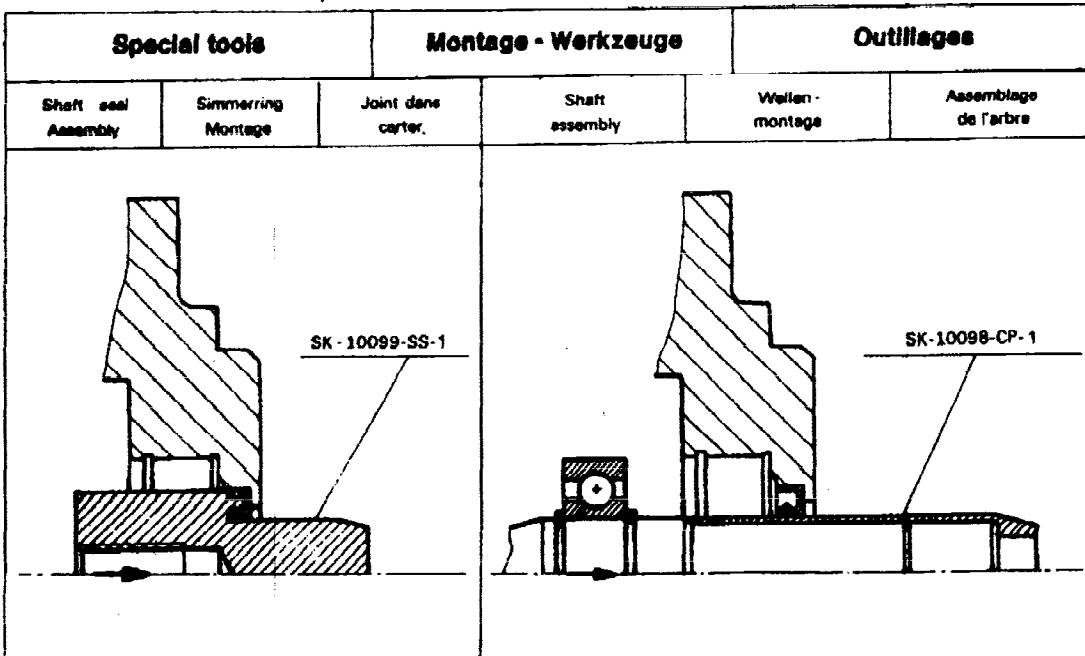
T3\$B Print



Mounting torque : 102 N.m  
Anziehdrehmoment : 102 N.m  
Couple de serrage : 102 N.m



Item Pos. Rêq.	Description	Benennung	Description	Part N° Teil Nr. Code N°	Used on Teil für Utilisé sur	
					T38	T38B
	<b>SPECIAL KIT</b>	<b>SONDER-BAUGRUPPEN</b>	<b>POCHETTES SPECIALES</b>			
	<b>Kk Y04</b>	<b>Pumpeneinsatz Y04</b>	<b>Cartouche Y04</b>	S14-83789	-	1
	<b>Kk Y06</b>	<b>Pumpeneinsatz Y06</b>	<b>Cartouche Y06</b>	S14-83790	-	1
	<b>Kk Y08</b>	<b>Pumpeneinsatz Y08</b>	<b>Cartouche Y08</b>	S14-83780	-	1
	<b>Kk Y12</b>	<b>Pumpeneinsatz Y12</b>	<b>Cartouche Y12</b>	S14-83863	-	1
	<b>Kk W04</b>	<b>Pumpeneinsatz W04</b>	<b>Cartouche W04</b>	S14-67323	-	1
	<b>Kk W06</b>	<b>Pumpeneinsatz W06</b>	<b>Cartouche W06</b>	S14-67325	-	1
	<b>Kk W08</b>	<b>Pumpeneinsatz W08</b>	<b>Cartouche W08</b>	S14-67326	-	1
	<b>Kk W12</b>	<b>Pumpeneinsatz W12</b>	<b>Cartouche W12</b>	S14-67327	-	1
	<b>Flanges-Standard-Europe</b>	<b>Flansch-Standard-Europa</b>	<b>Brides-Standard-Européen</b>			
	<b>Pressure Flange 3/4" NPTF</b>	<b>Druckflansch 3/4" NPTF</b>	<b>Bride pression 3/4" NPTF</b>	S14-66925	1	1
	<b>Pressure Flange 3/4" BSP</b>	<b>Druckflansch R 3/4"</b>	<b>Bride pression 3/4" BSPP</b>	S14-66933	1	1
	<b>Pressure Flange 3/4" socket weld</b>	<b>Druckflansch 3/4" Schweißflansch</b>	<b>Bride pression 3/4" à souder</b>	S14-66941	1	1
	<b>Suction Flange 1" x NPTF</b>	<b>Saugflansch 1" x NPTF</b>	<b>Bride d'aspiration 1" x NPTF</b>	S14-66927	1	1
	<b>Suction Flange 1" x BSP</b>	<b>Saugflansch R 1" x</b>	<b>Bride d'aspiration 1" x BSPP</b>	S14-66935	1	1
	<b>Suction Flange 1" x socket weld</b>	<b>Saugflansch 1" x Schweißflansch</b>	<b>Bride d'aspiration 1" x à souder</b>	S14-66943	1	1
	<b>Foot bracket</b>	<b>Montagefuß</b>	<b>Pied support</b>	S14-10785	1	1



Note : Tools # SK-10098-SS-1 and SK-10098-CP-1 can be ordered from ABEX DENISON

Notiz : Werkzeuge SK-10098-SS-1 und SK-10098-CP-1 können von ABEX DENISON bezogen werden

Note : Outillages n° SK-10098-SS-1 et SK-10098-CP-1 peuvent être commandés à ABEX DENISON

Print	1/80/2000
Replace	S 2-T151-C
Revision	

Item Part Ref.	Description	Bezeichnung	Description	Part Ref Code N°	Used on Teil für Utilisé sur		
					T39	T398	
1	End cap ass'y (standard)	Deckel (Baugruppe) (Standard)	Chapeau ass. (standard)	S14-68336	-	1	
	End cap ass'y (M10,metric)	Deckel (Baugruppe) (M10,metrisch)	Chapeau ass. (M10, métrique)	S14-83677	-	1	
	End cap (standard)	Deckel (Standard)	Chapeau (standard)	034-44876	1	-	
2	Sq. section seal	Dichtring	Joint section carrée	■ 691-10153	1	1	
3	Housing (standard)	Pumpengehäuse (Standard)	Carter (standard)	034-44884	1	1	
	Housing (M12, metric)	Pumpengehäuse (M12,metrisch)	Carter (M12, métrique)	034-66168	-	1	
4	Cam ring 004	Hubring 004	Came 004	× 034-48968	1	-	
	Cam ring 004	Hubring 004	Came 004	× 034-66012	-	1	
	Cam ring 006	Hubring 006	Came 006	× 034-47395	1	-	
	Cam ring 006	Hubring 006	Came 006	× 034-66013	-	1	
	Cam ring 009	Hubring 009	Came 009	× 034-47396	1	-	
	cam ring 009	Hubring 009	Came 009	× 034-66014	-	1	
	Cam ring 012	Hubring 012	Came 012	× 034-47397	1	-	
	Cam ring 012	Hubring 012	Came 012	× 034-66015	-	1	
	5	Port plate-pressure	Steuerplatte	Plaque pression	034-47392	1	1
	6	Sq. section seal	Dichtring	Joint section carrée	■ 691-10235	1	1
7	Sq. section seal	Dichtring	Joint section carrée	■ 691-10225	1	1	
8	Retaining ring	Sicherungsring	Circlips	356-30185	1	1	
9	Key	Paßfeder	Clavette	▲ 034-19578	1	1	
10a	Shaft (keyed) (code 1)	Welle für Paßfeder (Typ 1)	Arbre à clavette (code 1)	▲ 034-44865	1	-	
	Shaft (keyed) (code 1)	Welle für Paßfeder (Typ 1)	Arbre à clavette (code 1)	▲ 034-66016	-	1	
10b	Shaft (splined) (code 3)	Vierteilwelle (Typ 3)	Arbre à cannelures (code 3)	● 034-44866	1	-	
	Shaft (splined) (code 3)	Vierteilwelle (Typ 3)	Arbre à cannelures (code 3)	● 034-66017	-	1	
11	Shaft seal (S1-0,7 bar)	Simmerring (S1-0,7 bar)	Joint d'arbre (S1-0,7 bar)	■ 620-82012	1	1	
	Shaft seal (S5-7 bar)	Simmerring (S5-7 bar)	Joint d'arbre (S5-7 bar)	620-82068	1	1	
12	Retaining ring	Sicherungsring	Circlips	▲● 356-31078	1	1	
13	Ball bearing	Kugellager	Roulement à billes	▲● 230-00204	1	1	
14	Vane	Flügel	Palette	× 034-44873	10	10	
15	Vane spring	Feder für Flügel	Ressort de palette	× 034-44874	30	30	
16	Spring guide	Federführung	Guide de ressort	× 034-44875	30	30	
17	Rotor	Rotor	Rotor	× 034-44872	1	1	
18	Screw	Schraube	Vis	358-20220	4	4	
19	Dowel pin	Zentrierstift	Goupille	324-21210	2	2	
20	Needle bearing	Nadellager	Roulement à aiguilles	230-82036	1	-	
	<b>REPAIR KIT</b>	<b>AUSTAUSCH-BAUGRUPPEN</b>	<b>POCHETTES RECHANGES</b>				
×	Kk 004	Pumpeneinsatz 004	Cartouche 004	S14-22296	1	-	
×	Kk 004	Pumpeneinsatz 004	Cartouche 004	S14-68336	-	1	
×	Kk 006	Pumpeneinsatz 006	Cartouche 006	S14-17242	1	-	
×	Kk 006	Pumpeneinsatz 006	Cartouche 006	S14-68337	-	1	
×	Kk 009	Pumpeneinsatz 009	Cartouche 009	S14-17243	1	-	
×	Kk 009	Pumpeneinsatz 009	Cartouche 009	S14-68338	-	1	
×	Kk 012	Pumpeneinsatz 012	Cartouche 012	S14-17244	1	-	
×	Kk 012	Pumpeneinsatz 012	Cartouche 012	S14-68339	-	1	
■	Seal Kk (S1-0,7 bar)	Satz Dichtringe (S1-0,7 bar)	Pochette de joints (S1-0,7 bar)	S14-18711	1	1	
	Seal Kk (S5)	Satz Dichtringe (S5)	Pochette de joints (S5)	S14-187115	1	1	
▲	Shaft and bearing ass'y (code 1)	Baugruppe (Welle u. Lager) (Typ 1)	Arbre et roulem. ass. (code 1)	S14-17241	1	-	
▲	Shaft and bearing ass'y (code 1)	Baugruppe (Welle u. Lager) (Typ 1)	Arbre et roulem. ass. (code 1)	074-30261	-	1	
●	Shaft and bearing ass'y (code 3)	Baugruppe (Welle u. Lager) (Typ 3)	Arbre et roulem. ass. (code 3)	S14-17245	1	-	
●	Shaft and bearing ass'y (code 3)	Baugruppe (Welle u. Lager) (Typ 3)	Arbre et roulem. ass. (code 3)	S14-68341	-	1	